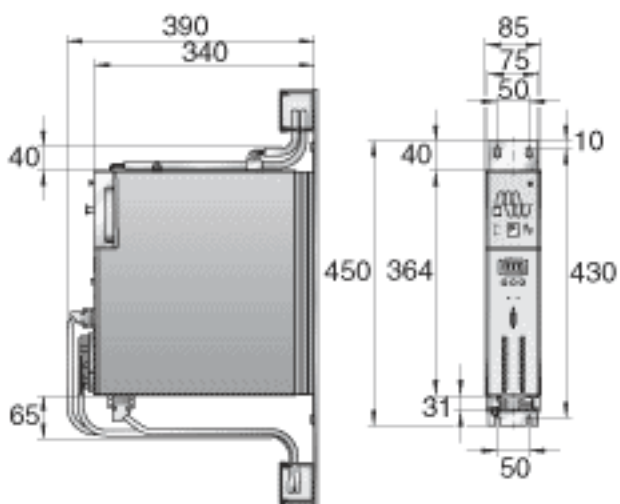


INA SV-DRIVE0200-M参数

其他	A_{eff}	6.5	A	额定电流
		8.5	A	A_{eff}
	P	3.8	kVA	功率:

INA SV-DRIVE0200-M图片



参考资料:<http://www.sozhou.com/p/690eecfe.html>