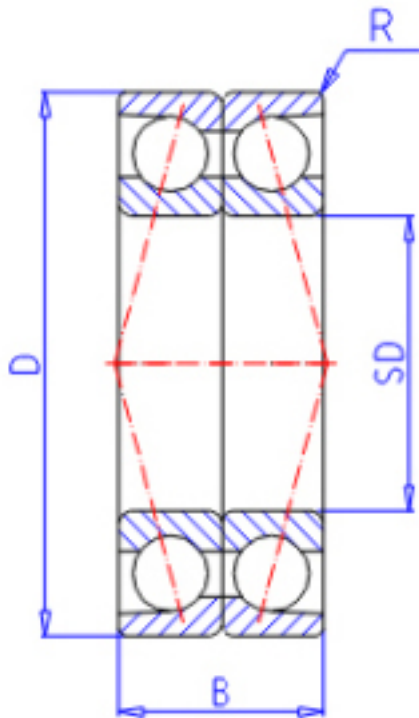


KOYO 7328BDB FY参数

主要尺寸	SD	140	mm	内径
	D	300	mm	外径
	B	124	mm	宽度
	R	4.0	mm	(最小)
型号	ORDER	7328BDB FY		型号
基本额定载荷	C	491000	N	动载荷
	C0	688000	N	静载荷
极限转速	NG	1500	1/min	脂润滑
	NO	2000	1/min	油润滑

KOYO 7328BDB FY图片



参考资料:<http://www.sozhou.com/p/6925baf9.html>

