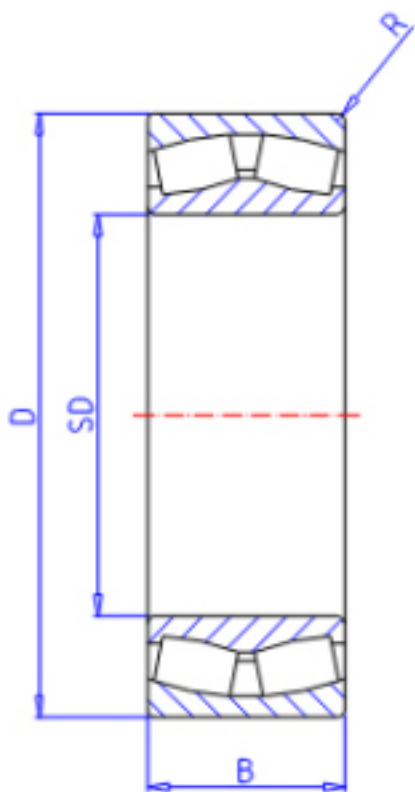


KOYO 23964R参数

主要尺寸	SD	320	mm	内径
	D	440	mm	外径
	B	90.0	mm	宽度
	R	3.0	mm	(最小)
型号	ORDER	23964R		型号
基本额定载荷	C	1670000	N	动载荷
	C0	2870000	N	静载荷
极限转速	NG	630	1/min	脂润滑
	NO	840	1/min	油润滑

KOYO 23964R图片



参考资料:<http://www.sozhou.com/p/692686b3.html>

