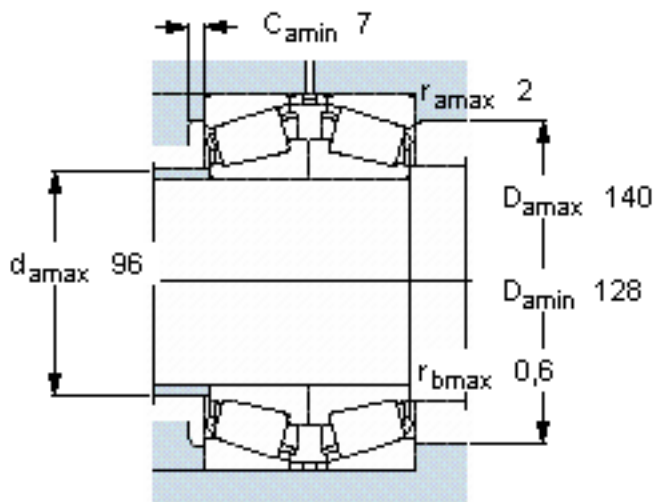
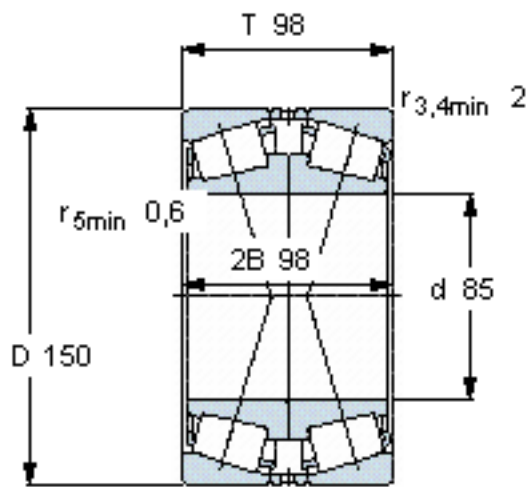


SKF 33217/QDF参数

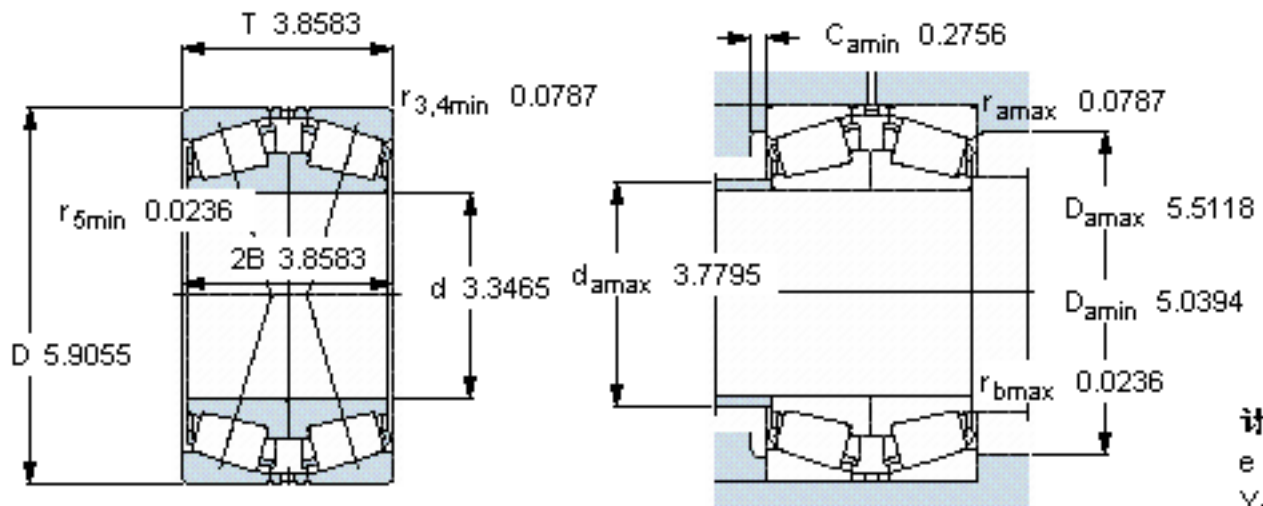
主要尺寸	d	85	mm	-
	D	150	mm	-
	T	98	mm	-
基本额定载荷	C	495000	N	动载荷
	$C_0$	850000	N	静载荷
疲劳载荷极限	$P_u$	96500	N	-
额定转速	参考转速	2400	r/min	-
	极限转速	4300	r/min	-
重量	重量	7350	g	-
型号	* SKF 探索者轴承	33217/QDF	-	-

SKF 33217/QDF图片



计算系数  
e 0,43  
 $Y_1$  1,6  
 $Y_2$  2,3  
 $Y_0$  1,6

参考资料:<http://www.sozhou.com/p/692e2c12.html>



**计算系数**  
 e 0,43  
 Y<sub>1</sub> 1,6  
 Y<sub>2</sub> 2,3  
 Y<sub>0</sub> 1,6