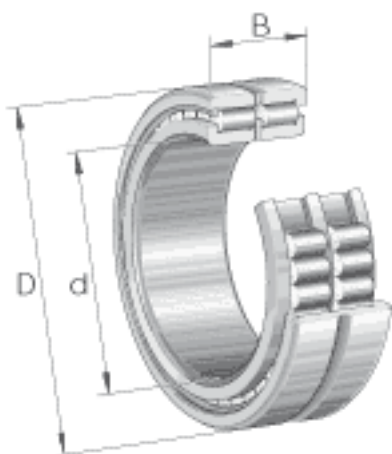


INA SL185056参数

尺寸	D_1	374.1	mm	-
	d_1	318.3	mm	-
	E	390.3	mm	-
	r_{min}	4	mm	-
	s	11.3	mm	轴向位移
重量	m	88000	g	质量
基本额定载荷	C_r	3200000	N	基本额定动载荷, 径向
	C_{0r}	5300000	N	基本额定静载荷, 径向
疲劳极限载荷	C_{ur}	720000	N	疲劳极限载荷, 径向
极限转速	n_G	900	r/min	极限转速
参考转速	n_B	455	r/min	参考转速
尺寸	d	280	mm	-
	D	420	mm	-
	B	190	mm	-
	C	95	mm	-

INA SL185056图片



参考资料:<http://www.sozhou.com/p/692ece64.html>

