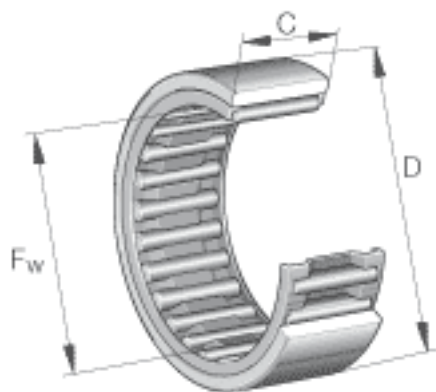
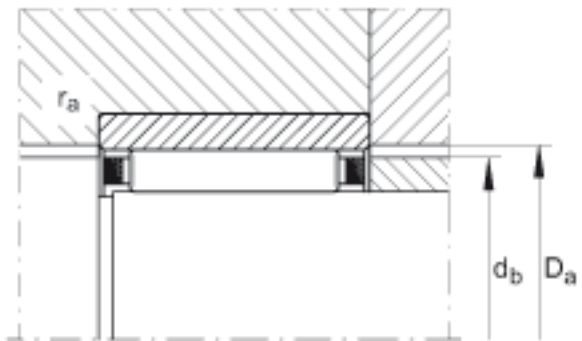
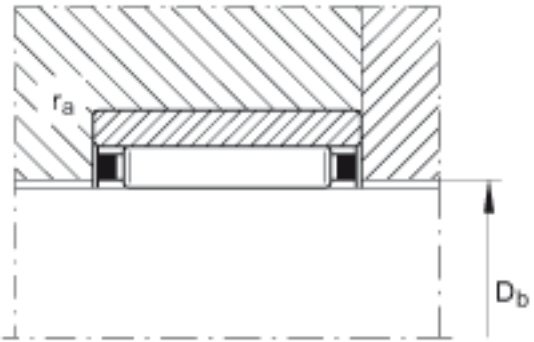
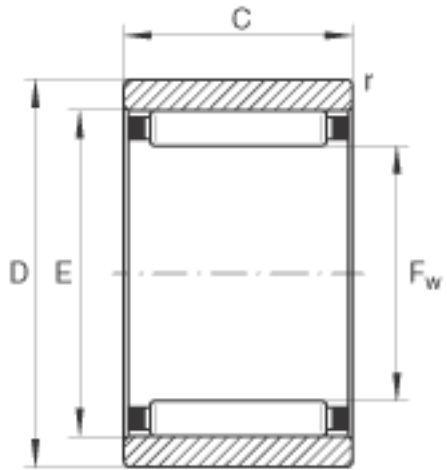


INA RNA050X65X20参数

尺寸	r_{min}	0.3	mm	-
重量	m	168	g	质量
基本额定载荷	C_r	40500	N	基本额定动载荷, 径向
	C_{0r}	62000	N	基本额定静载荷, 径向
疲劳极限载荷	C_{ur}	10800	N	疲劳极限载荷, 径向
极限转速	n_G	9100	r/min	极限转速
参考转速	n_B	5100	r/min	参考转速
尺寸	F_w	50	mm	-
	D	65	mm	-
	C	20	mm	-
	D_a	58.5	mm	-
	D_b	50.6	mm	-
	d_b	57.2	mm	-
	E	58	mm	-
	$r_{a\ max}$	0.3	mm	-

INA RNA050X65X20图片





参考资料:<http://www.sozhou.com/p/693a342f.html>