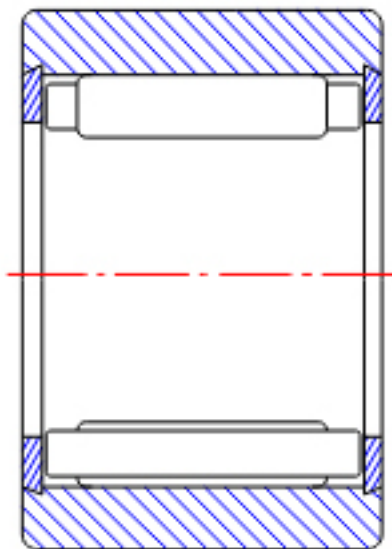


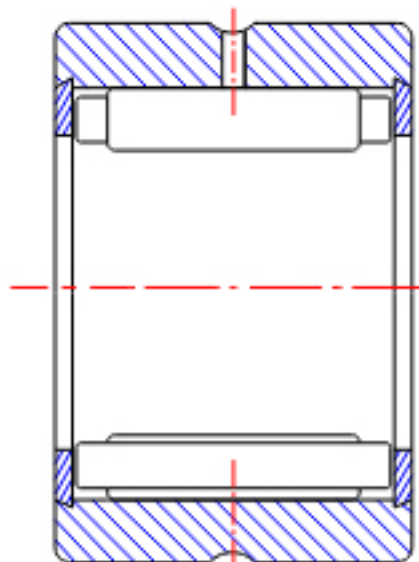
NTN NK8/12T2参数

型号	ORDER	NK8/12T2		型号
尺寸	FW	8	mm	-
	D	15	mm	外径
	C	12	mm	宽度
	R	0.30	mm	-
基本额定载荷	CR	4000	N	动载荷
	COR	4100	N	静载荷
	CRF	410	kgf	动载荷
	CORF	420	kgf	静载荷
极限转速	LSG	21000	r/min	脂润滑
	LSO	32000	r/min	油润滑
重量	MASS	9	g	重量

NTN NK8/12T2图片



NK
(FW \leq 12)



RNA49
(FW \leq 12)

参考资料:<http://www.sozhou.com/p/6952b76e.html>



RNA49...R, RNA49 (FW \geq 14)

RNA48...R, RNA59

RNA69...R (FW \leq 35)

NK, NK...R (FW \geq 14)

RNA69...R

(FW \geq 40)