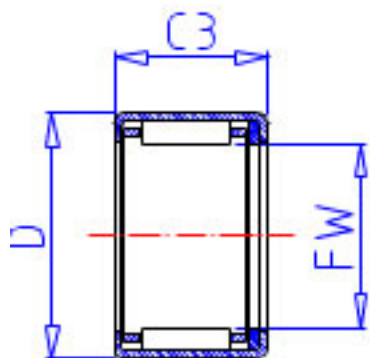


## NSK MFJLT-3528参数

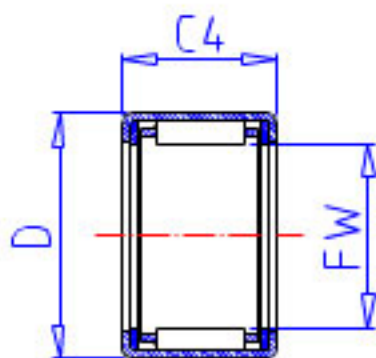
型号	型号	MFJLT-3528		-
外形尺寸	FW	35	mm	内径
	D	45		外径
	C3	28	mm	宽度
	C4	31	mm	最大宽度
	C2	1.3	mm	最大宽度
基本额定载荷	CR	36000	N	动载荷
	CR2	3650	kgf	动载荷
极限载荷	PMAX	24000	N	极限载荷
	PMAX2	2450	kgf	极限载荷
极限转速	LS	5300	1/min	极限转速
重量	MASS	85.0	g	重量

## NSK MFJLT-3528图片

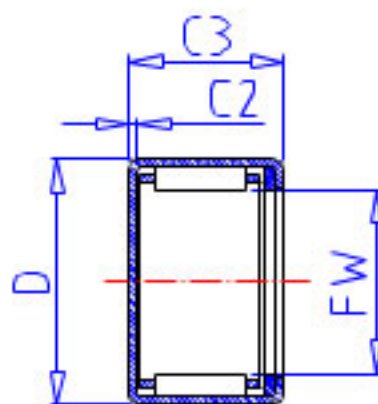
参考资料:<http://www.sozhou.com/p/6967a7d1.html>



FJT,FJHT,FJLT



FJTT,FJHTT,FJLTT



MFJT,MFJLT

