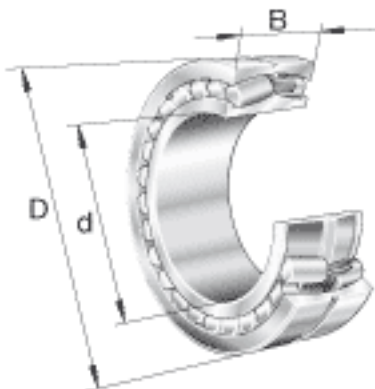
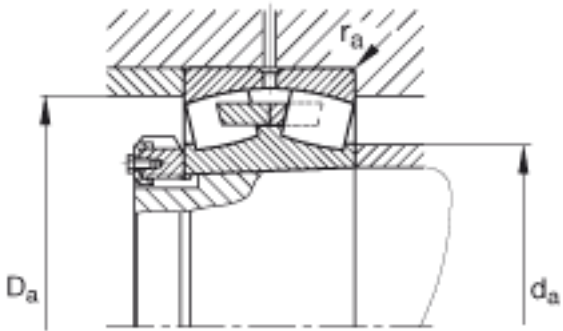
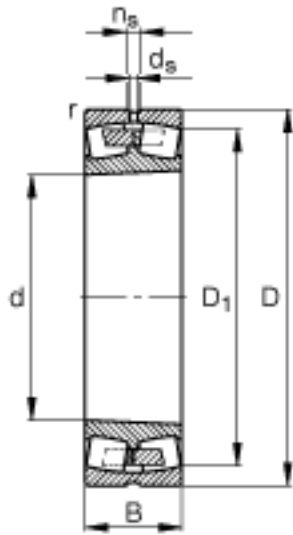


FAG 23088-K-MB参数

尺寸	n_s	23.5	mm	-
	$r_{a\ max}$	5	mm	-
	r_{\min}	6	mm	-
重量	m	177000	g	质量
基本额定载荷	C_r	3400000	N	基本额定动载荷，径向
计算系数	e	0.24		-
	Y_1	2.84		-
	Y_2	4.23		-
基本额定载荷	C_{0r}	7100000	N	基本额定静载荷，径向
计算系数	Y_0	2.78		-
极限转速	n_G	1010	r/min	极限转速
参考转速	n_B	610	r/min	参考速度
疲劳极限载荷	C_{ur}	405000	N	疲劳极限载荷，径向
尺寸	d	440	mm	-
	D	650	mm	-
	B	157	mm	-
	D_1	586.8	mm	-
	$D_{a\ max}$	627	mm	-
	$d_{a\ min}$	463	mm	-
	d_s	12.5	mm	-

FAG 23088-K-MB图片





参考资料:<http://www.sozhou.com/p/69735586.html>