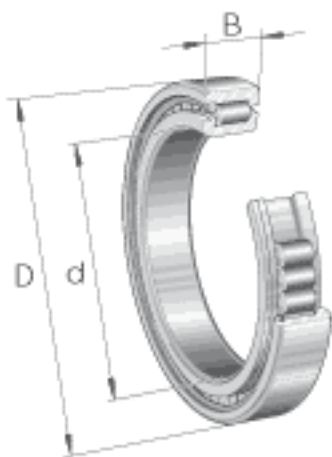
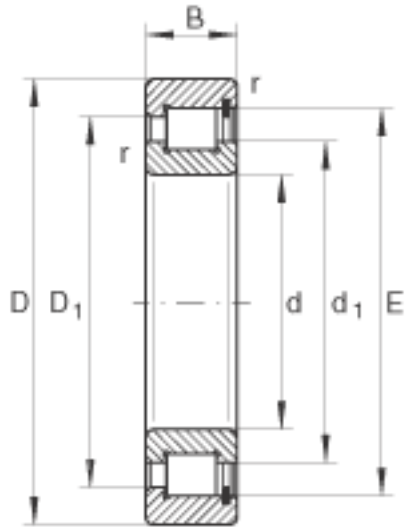


INA SL183048参数

基本额定载荷	C_r	1210000	N	基本额定动载荷, 径向
	C_{0r}	1990000	N	基本额定静载荷, 径向
疲劳极限载荷	C_{ur}	230000	N	疲劳极限载荷, 径向
极限转速	n_G	1040	r/min	极限转速
参考转速	n_B	710	r/min	参考转速
尺寸	d	240	mm	-
	D	360	mm	-
	B	92	mm	-
	D_1	322.1	mm	-
	d_1	277.5	mm	-
	E	336	mm	-
	r_{min}	3	mm	-
	s	11	mm	轴向位移
重量	m	30900	g	质量

INA SL183048图片





参考资料:<http://www.sozhou.com/p/69772462.html>