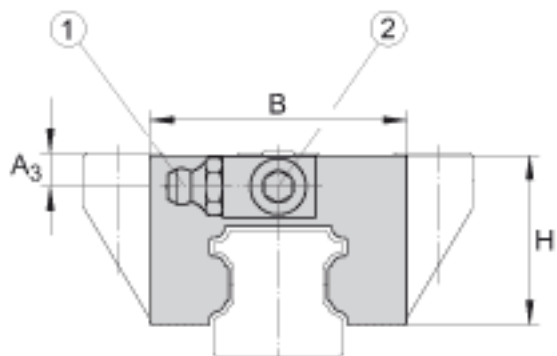
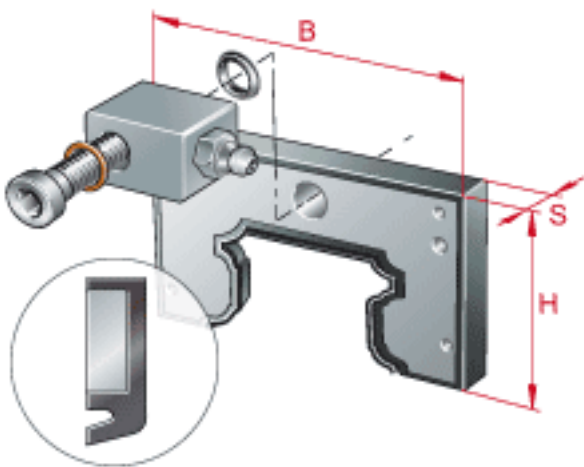
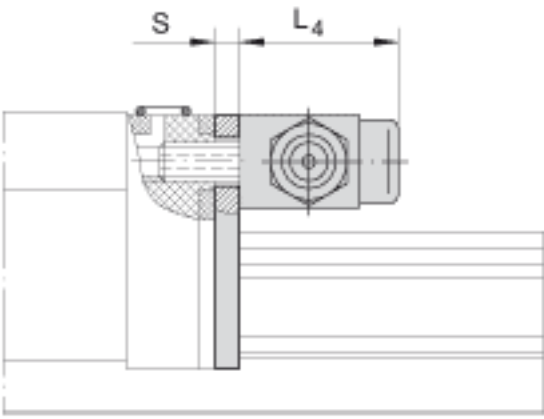


INA ABE. KWSE30-FE-FPM参数

尺寸	H	35.7	mm	-
	B	57.4	mm	-
	S	4.5	mm	-
说明	1)			润滑嘴
	2)			紧定螺钉的最大锁紧力矩 [MA] = 1,5 Nm
尺寸	A ₃			当使用 KUSE30 (-L) 时为 6,5 mm 当使用 KUSE30-H (-HL) 时为 9,5 mm
	L ₄	19.5	mm	-
重量		42	g	质量
说明				适合直线单元 KUSE

INA ABE. KWSE30-FE-FPM图片





参考资料:<http://www.sozhou.com/p/69823bf4.html>