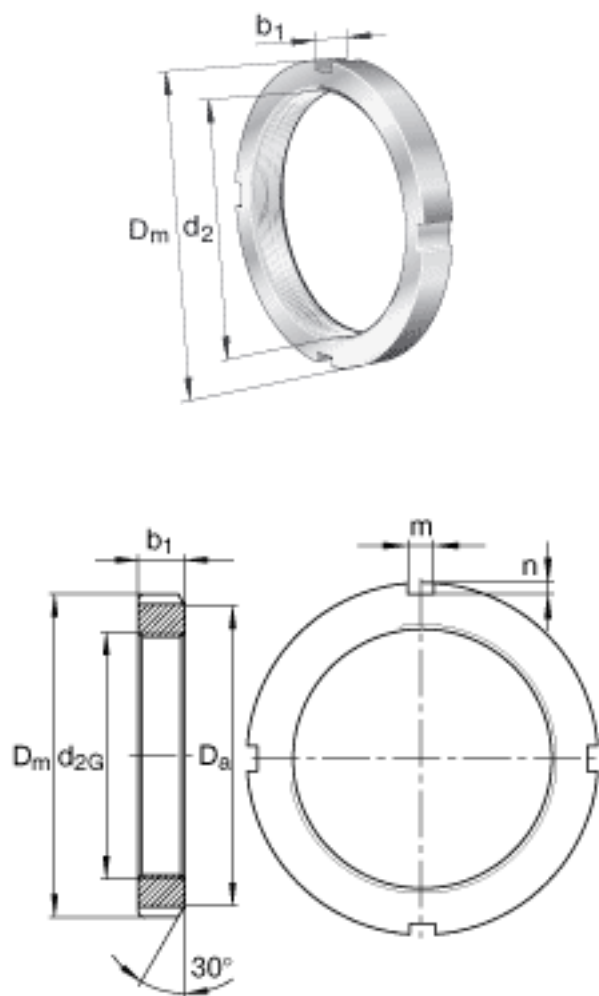


FAG KM23参数

尺寸	d_{2G}	M115x2		螺纹
	D_m	150	mm	-
	b_1	19	mm	-
	D_a	137	mm	-
	m	12	mm	-
	n	5	mm	-
重量	m_1	1010	g	质量, 螺母
说明		MB23		型号, 止动装置

FAG KM23图片



参考资料:<http://www.sozhou.com/p/69873977.html>