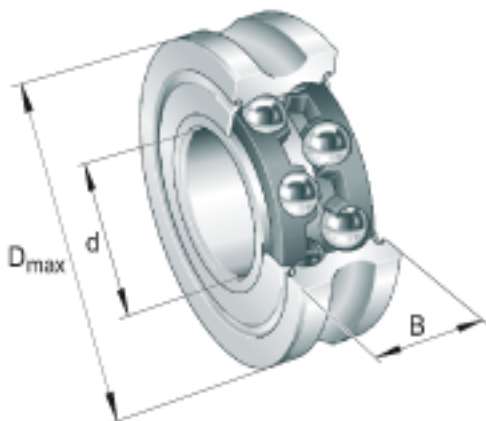
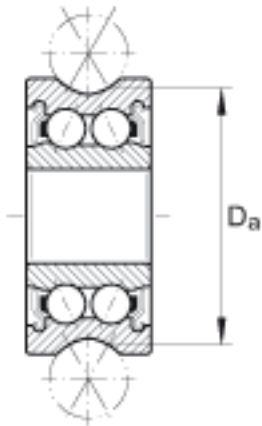
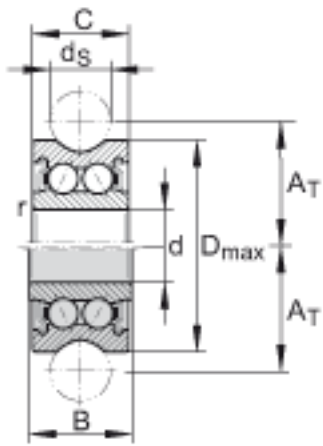


### INA LFR5207-30-2Z参数

|        |               |       |    |                       |
|--------|---------------|-------|----|-----------------------|
| 径向载荷   | $F_{0r\ per}$ | 41500 | N  | 滚轮上的最大径向载荷<br>(静态)    |
| 尺寸     | $d$           | 30    | mm | -                     |
|        | $D_{max}$     | 80    | mm | -                     |
|        | $B$           | 29    | mm | -                     |
|        | $A_T$         | 51    | mm | -                     |
|        | $C$           | 27    | mm | -                     |
|        | $D_a$         | 76.02 | mm | 滚动接触直径                |
|        | $d_s$         | 30    | mm | -                     |
|        | $r_{min}$     | 1     | mm | -                     |
| 重量     | $m$           | 660   | g  | 质量                    |
| 基本额定载荷 | $C_{r\ w}$    | 28500 | N  | 滚轮的有效基本额定动<br>载荷 (径向) |
|        | $C_{0r\ w}$   | 20800 | N  | 滚轮的有效基本额定静<br>载荷 (径向) |
| 疲劳极限载荷 | $C_{ur\ w}$   | 1100  | N  | 疲劳极限载荷                |
| 径向载荷   | $F_{r\ per}$  | 18500 | N  | 滚轮上的最大径向载荷<br>(动态)    |

### INA LFR5207-30-2Z图片





参考资料:<http://www.sozhou.com/p/69a3abe4.html>