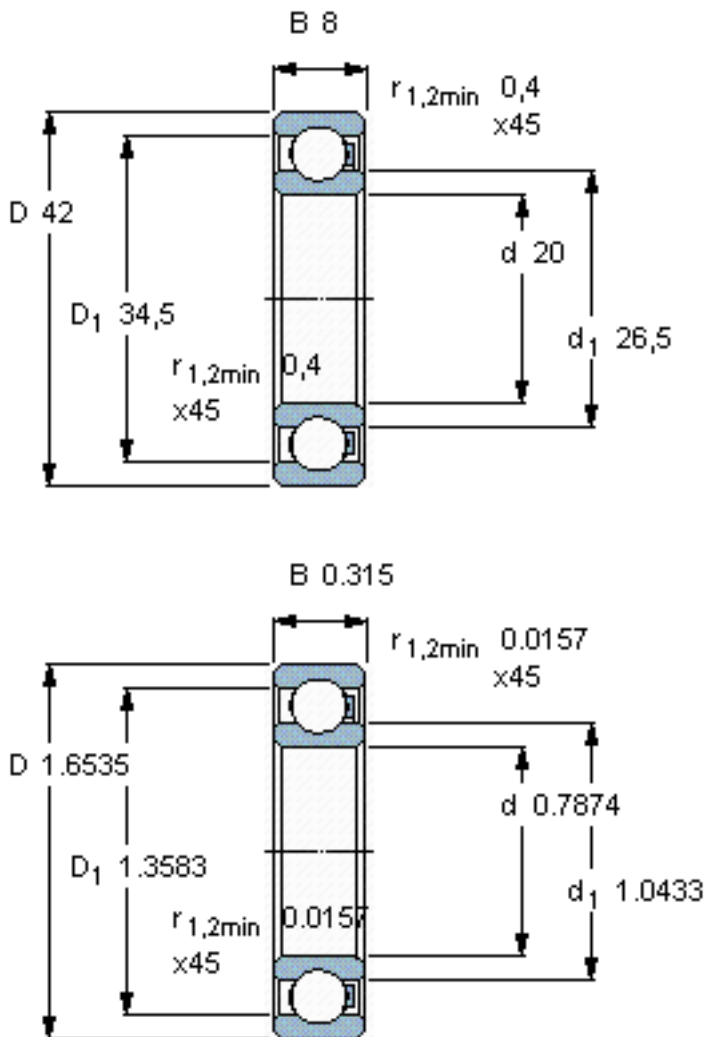


SKF 16004/HR11QN参数

主要尺寸	d	20	mm	-
	D	42	mm	-
	B	8	mm	-
承载能力	动态 ¹	290	N	-
	静止 ²	190	N	-
额定转速	最大 ³	1150	r/min	-
重量	重量	14	g	-
型号	型号	16004/HR11QN	-	-

SKF 16004/HR11QN图片



参考资料: <http://www.sozhou.com/p/69b17870.html>