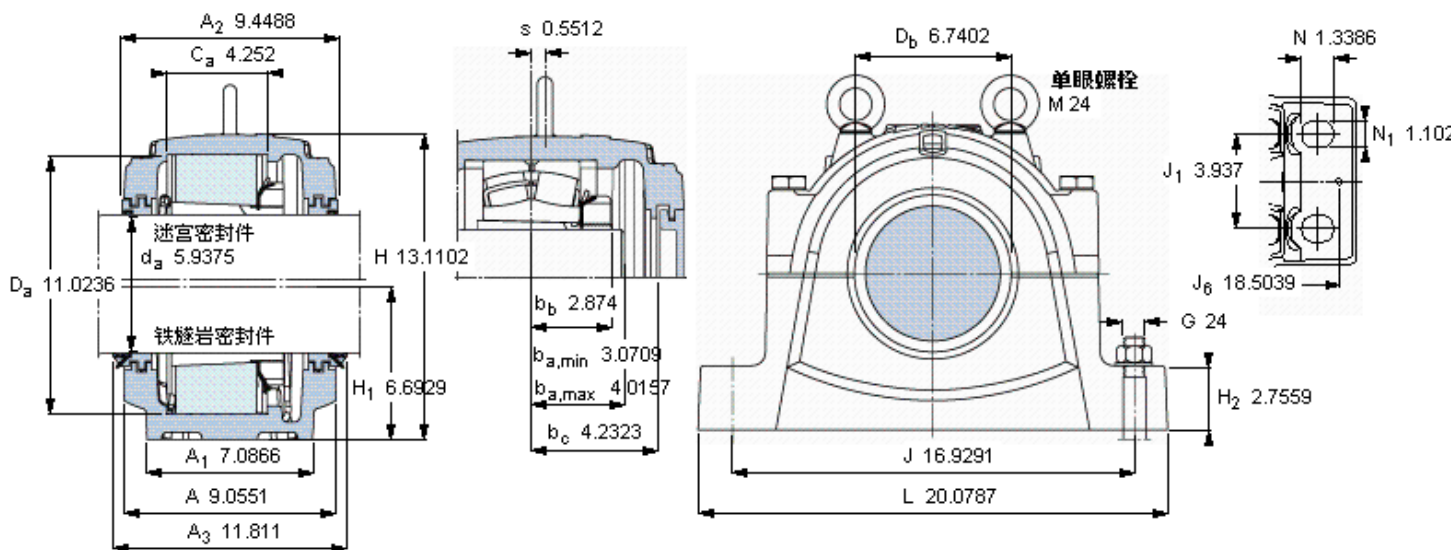


SKF SNL 3134参数

轴	d_a	150.813	mm	-
适用的轴承	球面滚子轴承	23134 K	-	-
	CARB轴承	C 3134 K	-	-
主要尺寸	A	230	mm	-
	L	510	-	-
	H	333	-	-
	H_1	170	-	-
	重量	重量	69500	g
型号	仅限轴承座	SNL 3134	-	-
	迷宫密封件	TS 34/5.15/16	-	-
	铁燧岩密封件	TNF 34/5.15/16	-	-
	端盖	ETS 34	-	-

SKF SNL 3134图片



适用的SKF轴承和附件

轴承	紧定套	定位环
23134 CCK/W33 C 3134 K	HA 3134 HA 3134 L	2 FRB 10/280 2 FRB 10/280

脂量, 公斤

初步填充	0.0433
重新油脂	0.0047

密封件

迷宫密封件	TS 34/5.15/16
铁燧岩密封件	TNF 34/5.15/16

端盖

ETS 34

有帽螺栓

尺寸 [毫米]	M 24x140
推荐的紧固	
扭矩 [Nm]	350
最大允许负荷 [kN]	
F_{120°	760
F_{150°	440
F_{180°	380

适用的固定螺栓

尺寸 [毫米]	24
尺寸 [英寸]	7/8
推荐的紧固	
扭矩 [Nm]	665

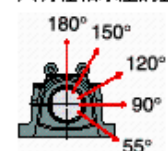
销钉尺寸

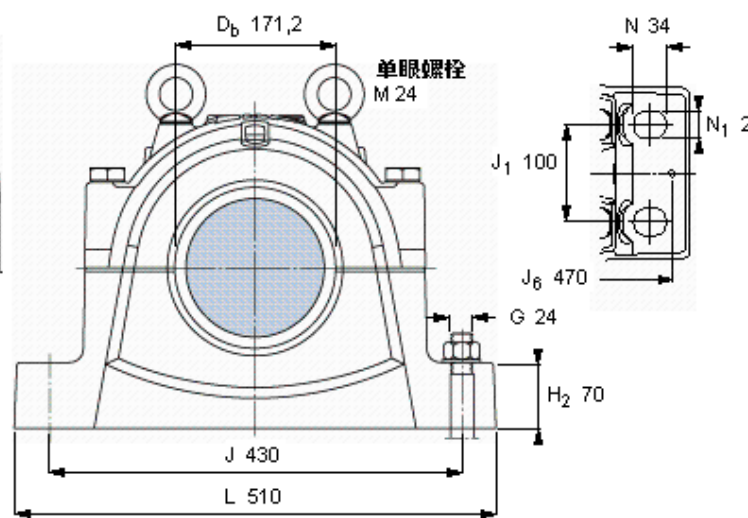
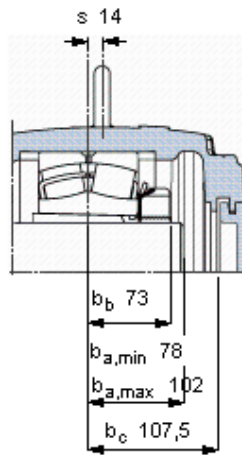
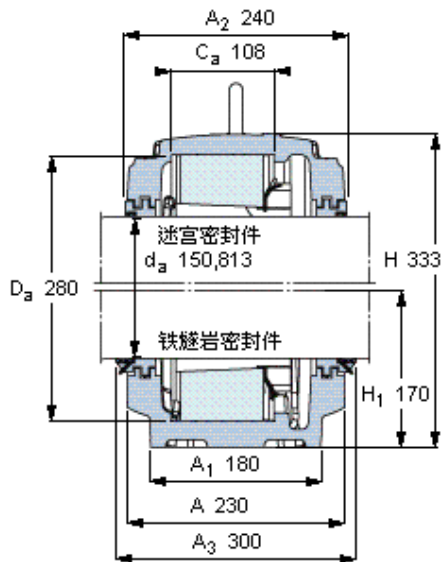
径(最大)	0.7874
中心距离 J_6	18.5039

断裂负荷, 轴承箱, kN

P_{0°	1700
P_{55°	2100
P_{90°	1000
P_{120°	760
P_{150°	680
P_{180°	850
P_a	550

才需要遵守 P_0 的限制
础面积不受到支持时,
只有在轴承座的整个基





适用的SKF轴承和附件

轴承

23134 CCK/W33
C 3134 K

紧定套

HA 3134
HA 3134 L

定位环

2 FRB 10/280
2 FRB 10/280

脂量, 公斤

初步填充 1,1
重新油脂 0,12

密封件

迷宫密封件 TS 34/5.15/16
铁燧岩密封件 TNF 34/5.15/16

端盖

ETS 34

有帽螺栓

尺寸 [毫米] M 24x140

推荐的紧固 350

扭矩 [Nm] 350

最大允许负荷 [kN]

F_{120°} 760

F_{150°} 440

F_{180°} 380

适用的固定螺栓

尺寸 [毫米] 24

尺寸 [英寸] 7/8

推荐的紧固 665

扭矩 [Nm] 665

销钉尺寸

径(最大) 20

中心距离 J₆ 470

断裂负荷, 轴承箱, kN

P_{0°} 1700

P_{55°} 2100

P_{90°} 1000

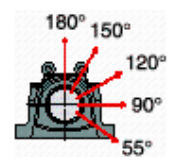
P_{120°} 760

P_{150°} 680

P_{180°} 850

P_a 550

才需要遵守P0°的限制
础面积不受到支持时,
只有在轴承座的整个基



参考资料: <http://www.sozhou.com/p/69b5ee94.html>