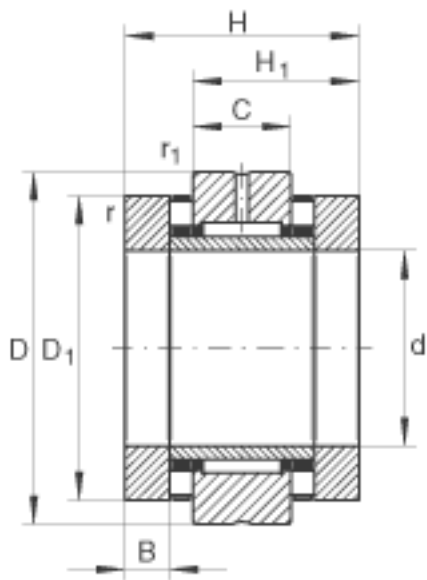
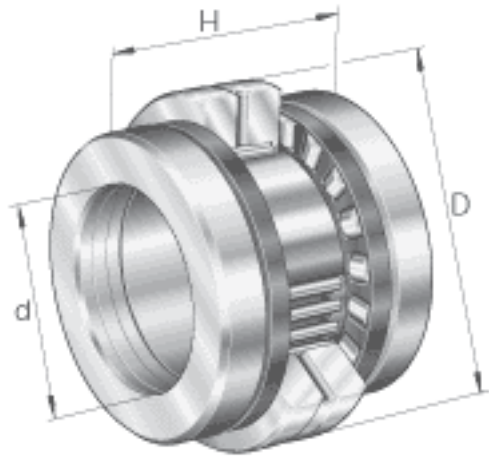


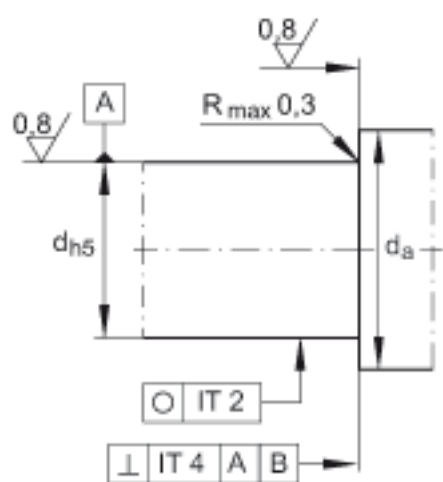
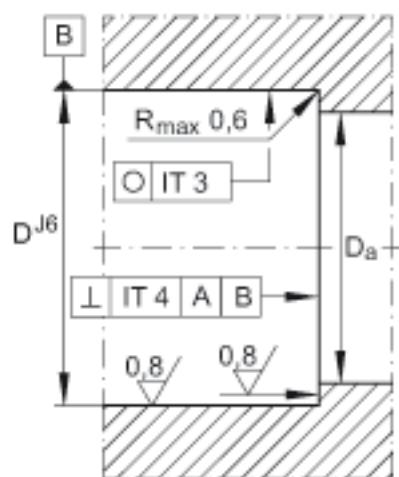
INA ZARN90180-TV参数

尺寸	d	90	mm	-
	D	180	mm	-
	H	110	mm	-
	B	22.5	mm	-
	C	35	mm	-
	D ₁	160	mm	-
	D _{a max}	161	mm	安装尺寸 如果使用回 转轴封, 必须考虑密封 圈的外径。
	d _{a min}	130	mm	安装尺寸 如果使用回 转轴封, 必须考虑密封 圈的外径。
	H ₁	72.5	mm	-
	r _{1 min}	1	mm	-
r _{min}	0.3	mm	-	
重量	m	11800	g	质量
基本额定载荷	C _a	325000	N	基本额定动载荷, 轴向
	C _{0a}	1030000	N	基本额定静载荷, 轴向
	C _r	98000	N	基本额定动载荷, 径向
	C _{0r}	210000	N	基本额定静载荷, 径向
极限转速	n _{G Öl}	1800	r/min	油润滑时的极限转速 (仅适用于有合适的冷 却系统时)
	n _{G Fett}	700	r/min	脂润滑时的极限转速
轴承摩擦力矩	M _{RL}	10.5	Nm	轴承摩擦力矩
轴向刚度	c _{aL}	7700	N/μm	轴向刚度
倾斜刚度	c _{kL}	14500	Nm/mrad	倾斜刚度
质量惯性矩	M _m	312	kg x cm ²	旋转内圈的质量惯性矩
说明		2	μm	轴向跳动 丝杠支撑轴 承配置的轴向跳动基于 内圈旋转。

		ZMA90/155. AM90		推荐 INA 锁紧螺母的代号
扭紧力矩	M_A	960	Nm	扭紧力矩 只适用于 INA精密锁紧螺母
轴向预载		102246	N	轴向预载
说明				锁紧螺母不在供货范围 。

INA ZARN90180-TV图片





参考资料:<http://www.sozhou.com/p/69c6d960.html>