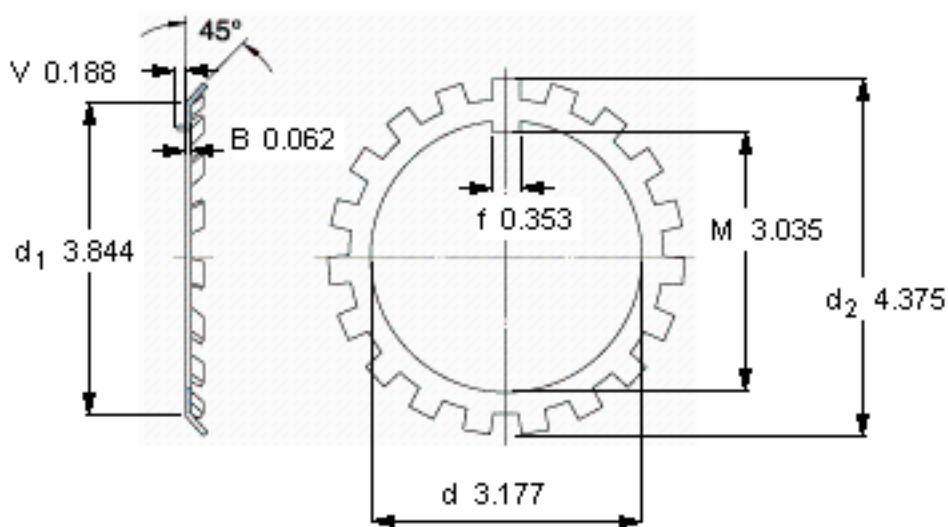
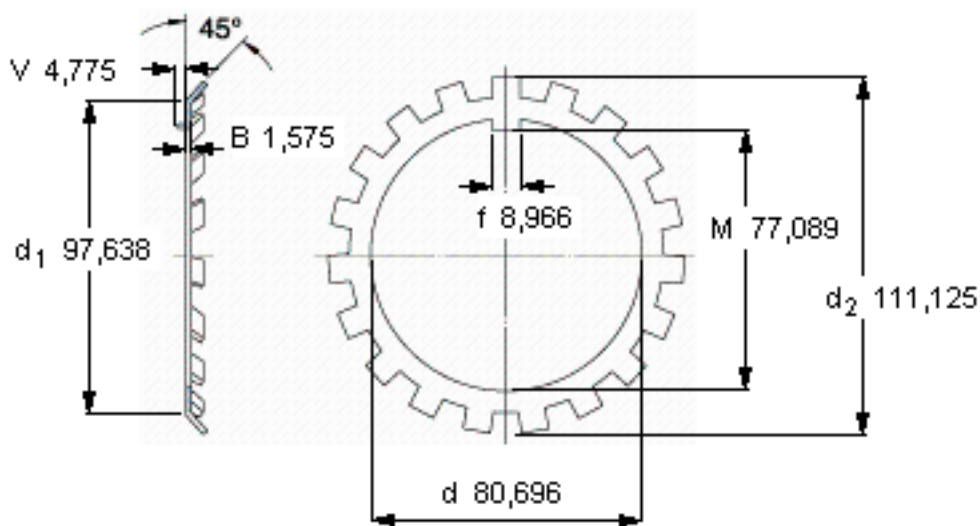


SKF W 16参数

主要尺寸	d	80.696	mm	-
	d ₂	111.125	mm	-
	B	1.575	mm	-
重量	重量	53	g	-
型号	锁定垫圈	W 16	-	-
	适当的锁定螺母	AN 16	-	-

SKF W 16图片



参考资料:<http://www.sozhou.com/p/69ce8f19.html>