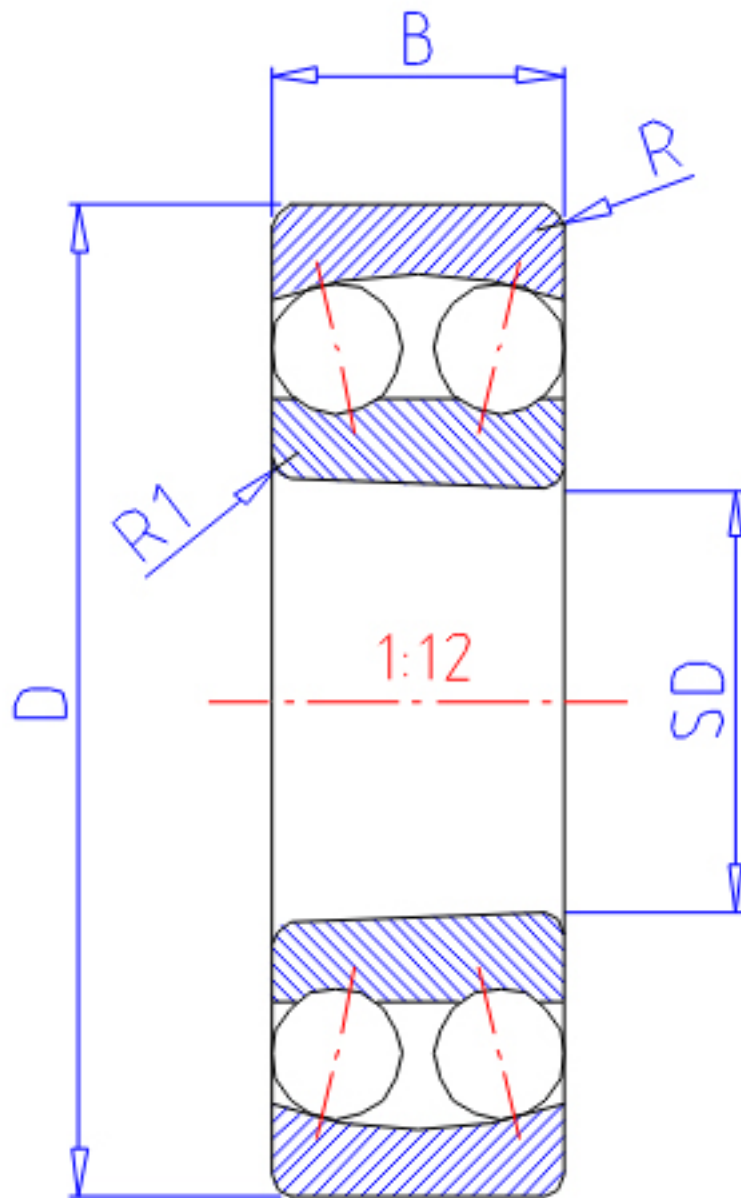


NTN 1213SK参数

主要尺寸	SD	65	mm	-
	D	120	mm	外径
	B	23	mm	宽度
	R	1.5	mm	(最小)
	R1	1.0	mm	(最小)
型号	ORDER	1213SK		型号
基本额定载荷	CR	31000	N	动载荷
	COR	12500	N	静载荷
	CRF	3150	kgf	动载荷
	CORF	1280	kgf	静载荷
极限转速	LSG	4800	r/min	脂润滑
	LSO	6000	r/min	油润滑
重量	MASS	1150	g	重量
安装尺寸	DA1	73	mm	(最小)
	DA	112	mm	(最大)
常数	E	0.17		常数
轴向载荷系数	Y1	3.7		-
	Y2	5.7		-
	Y0	3.8		-

NTN 1213SK图片



参考资料:<http://www.sozhou.com/p/69da29ae.html>

