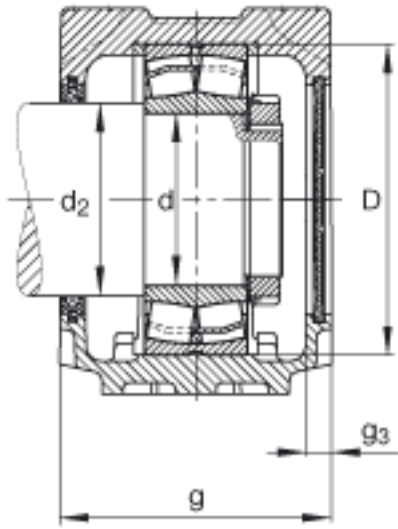
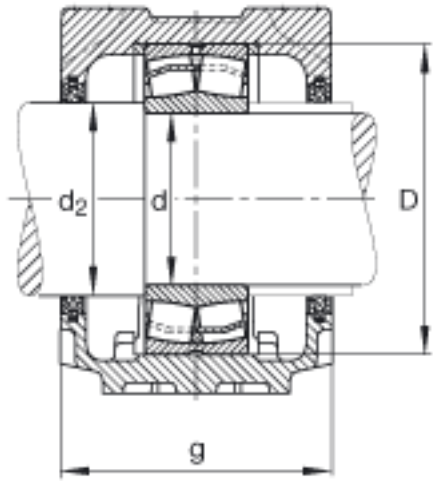


FAG SNV200-F-L + 23222 + FSV222参数

说明		MB22		型号, 爪式垫圈
		FRM200/5.1		型号, 定位圈
		FSV222		型号, 毛毡密封
		DKV200		型号, 端盖
		SNV200-F-L		型号, 轴承座
尺寸	d	110	mm	-
	a	410	mm	-
	$h_1$	248	mm	-
	g	175	mm	-
	b	120	mm	-
	c	45	mm	-
	D	200	mm	-
	$d_2$	125	mm	-
	$g_3$	16	mm	-
	h	125	mm	-
	m	350	mm	-
	s	M24		-
	s	22.225	mm	-
	u	26	mm	-
	v	32	mm	-
重量	$m_1$	21000	g	质量, 轴承座
说明		23222		型号, 轴承
		KM22		型号, 锁紧螺母

FAG SNV200-F-L + 23222 + FSV222图片





参考资料:<http://www.sozhou.com/p/69e93caa.html>

