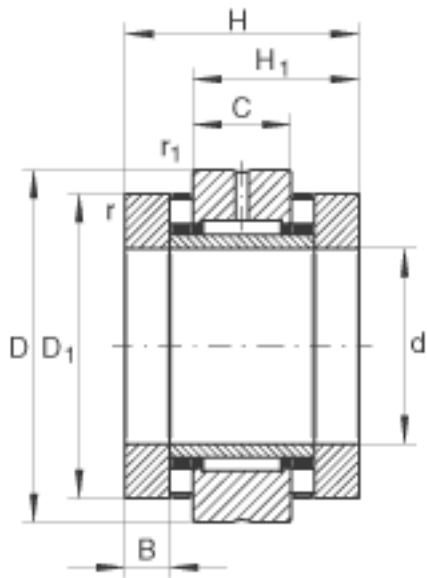
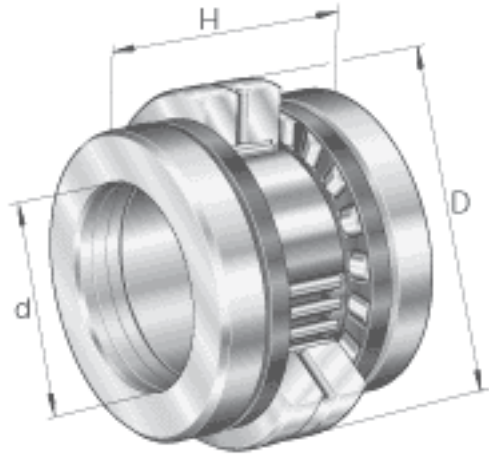


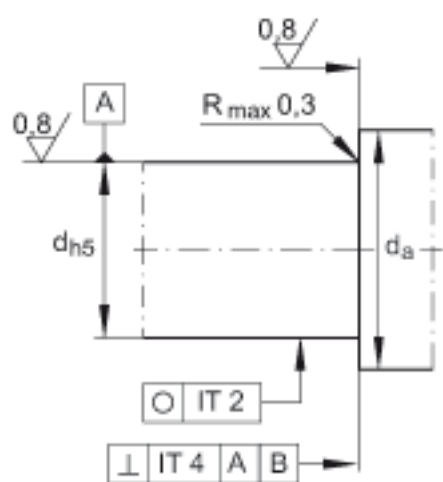
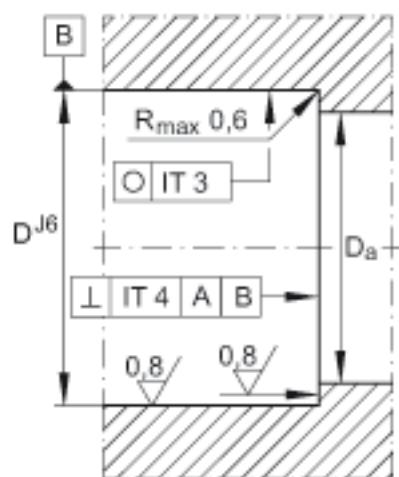
INA ZARN3080-TV参数

| | | | | |
|------------------|---------------------|--------|----------------------|------------------------------------|
| 尺寸 | d | 30 | mm | - |
| | D | 80 | mm | - |
| | H | 66 | mm | - |
| | B | 14 | mm | - |
| | C | 20 | mm | - |
| | D ₁ | 68 | mm | - |
| | D _{a max} | 69 | mm | 安装尺寸 如果使用回 转轴封, 必须考虑密封 圈的外径。 |
| | d _{a min} | 52 | mm | 安装尺寸 如果使用回 转轴封, 必须考虑密封 圈的外径。 |
| | H ₁ | 43 | mm | - |
| | r _{1 min} | 0.6 | mm | - |
| r _{min} | 0.3 | mm | - | |
| 重量 | m | 1500 | g | 质量 |
| 基本额定载荷 | C _a | 107000 | N | 基本额定动载荷, 轴向 |
| | C _{0a} | 265000 | N | 基本额定静载荷, 轴向 |
| | C _r | 26000 | N | 基本额定动载荷, 径向 |
| | C _{0r} | 47000 | N | 基本额定静载荷, 径向 |
| 极限转速 | n _{G Öl} | 4400 | r/min | 油润滑时的极限转速 (仅适用于有合适的冷 却系统时) |
| | n _{G Fett} | 1300 | r/min | 脂润滑时的极限转速 |
| 轴承摩擦力矩 | M _{RL} | 2.1 | Nm | 轴承摩擦力矩 |
| 轴向刚度 | c _{aL} | 3300 | N/μm | 轴向刚度 |
| 倾斜刚度 | c _{kL} | 1100 | Nm/mrad | 倾斜刚度 |
| 质量惯性矩 | M _m | 6.53 | kg x cm ² | 旋转内圈的质量惯性矩 |
| 说明 | | 1 | μm | 轴向跳动 丝杠支撑轴 承配置的轴向跳动基于 内圈旋转。 |

| | | | | |
|------|-------|----------------|----|------------------------|
| | | ZMA30/65. AM30 | | 推荐 INA 锁紧螺母的代号 |
| 扭紧力矩 | M_A | 75 | Nm | 扭紧力矩 只适用于 INA精密锁紧螺母 |
| 轴向预载 | | 24287 | N | 轴向预载 |
| 说明 | | | | 锁紧螺母不在供货范围 。 |

INA ZARN3080-TV图片





参考资料:<http://www.sozhou.com/p/69fd1b48.html>