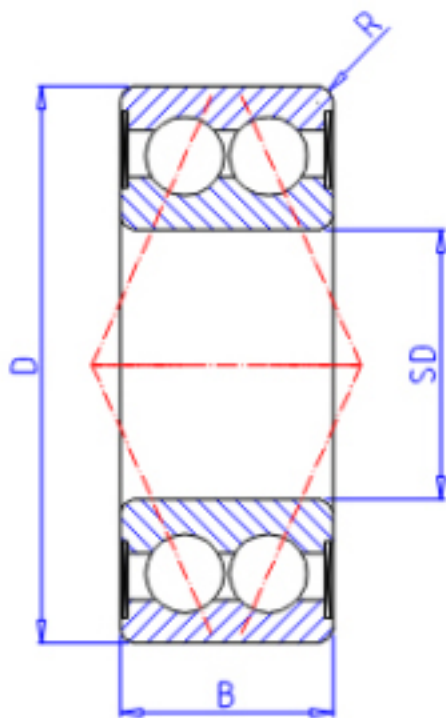


KOYO 3308参数

主要尺寸	SD	40	mm	内径
	D	90	mm	外径
	B	36.5	mm	宽度
	R	1.5	mm	(最小)
型号	ORDER	3308		型号
基本额定载荷	C	54100	N	动载荷
	C0	53800	N	静载荷
极限转速	NG	4600	1/min	脂润滑
	NO	6100	1/min	油润滑

KOYO 3308图片



参考资料:<http://www.sozhou.com/p/69fec9fe.html>

