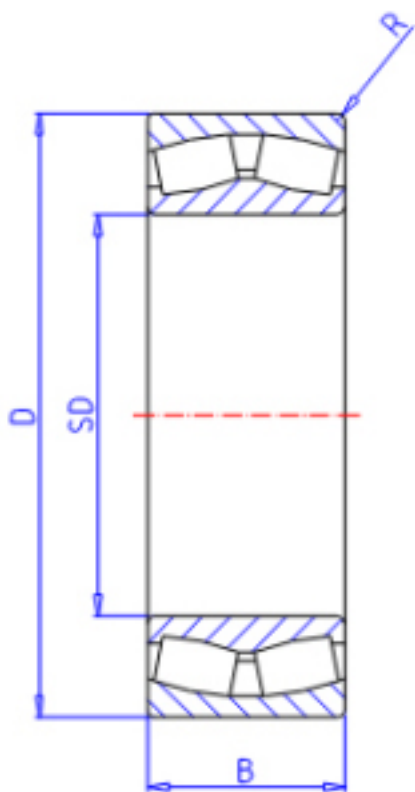


### KOYO 23068RHA参数

主要尺寸	SD	340	mm	内径
	D	520	mm	外径
	B	133.0	mm	宽度
	R	5.0	mm	(最小)
型号	ORDER	23068RHA		型号
基本额定载荷	C	2910000	N	动载荷
	C0	4470000	N	静载荷
极限转速	NG	530	1/min	脂润滑
	NO	710	1/min	油润滑

### KOYO 23068RHA图片



参考资料:<http://www.sozhou.com/p/69ff5f65.html>

