

TIMKEN LM869448/LM869410CD参数

轴承类型	Bearing Type	TRB		-	
子类	Bearing Subtype	TD0		-	
尺寸	Cone (Inner)	LM869448		内圈	
	Cup (Outer)	LM869410CD		外圈	
尺寸	d	431.8	mm	内径	
	D	571.5	mm	外径	
	T	155.575	mm	宽度	
	额定载荷	C1	2139595	N	一百万转动态径向载荷
		C90 (2)	556028	N	九千万转双列轴承动态径向载荷
C90 (1)		318937	N	九千万转单列轴承动态径向载荷	
Ca90		298031	N	九千万转动态轴向载荷	
C0		2811276	N	静态额定载荷	
几何结构系数	$K = 0.39 / \tan(\text{contact angle})$	1.07		系数	
	$e = 1.5 * \tan(\text{contact angle})$	0.55		系数	
	$Y1 = 0.45 / \tan(\text{contact angle})$	1.24		系数	
几何结构系数	Cg	0.2326		几何系数	
尺寸	B	74.6125	mm	内圈宽度	
	R	3.302	mm	最大轴肩倒角半径	
	db	456.946	mm	轴肩直径	
	Aa	11.43	mm	保持架（负值表示保持架超出内圈大端面）	
	a	50.038	mm	有效中心位置	
	C	111.125	mm	外圈宽度	
	r	1.524	mm	最大轴承座挡肩圆角半径	
重量	Assembly Weight	97703.80	g	-	

TIMKEN LM869448/LM869410CD图片



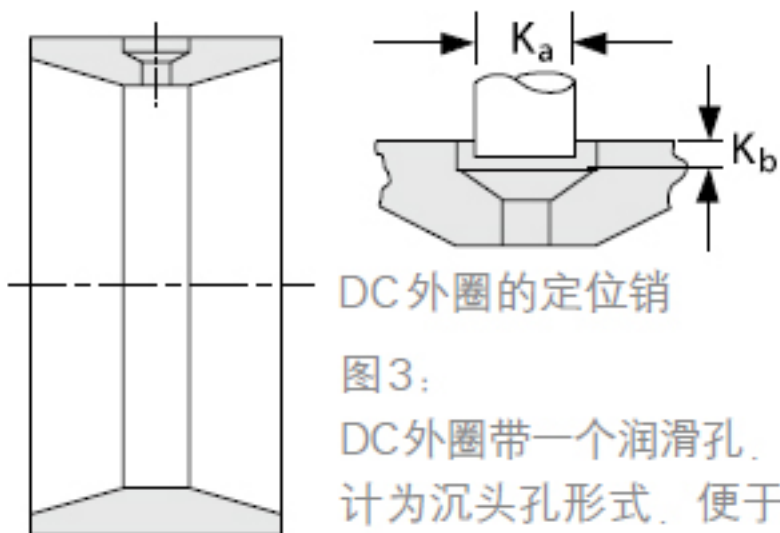


图1：
带有润滑孔和润滑槽
的D后缀外圈



CD外圈的定位销

图2：
带有润滑孔和润滑槽的
CD后缀外圈。其中一个
润滑孔设计为沉头孔，便
于安装定位销。



DC 外圈的定位销

图 3:

DC 外圈带一个润滑孔，设计为沉头孔形式，便于安装定位销。

