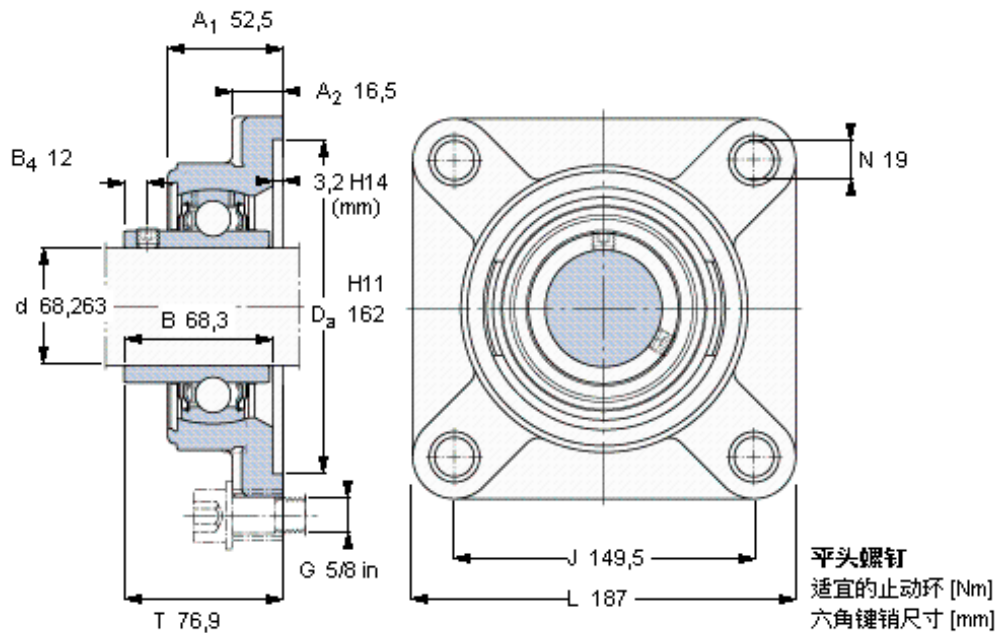


SKF FY 2.11/16 TF/AH参数

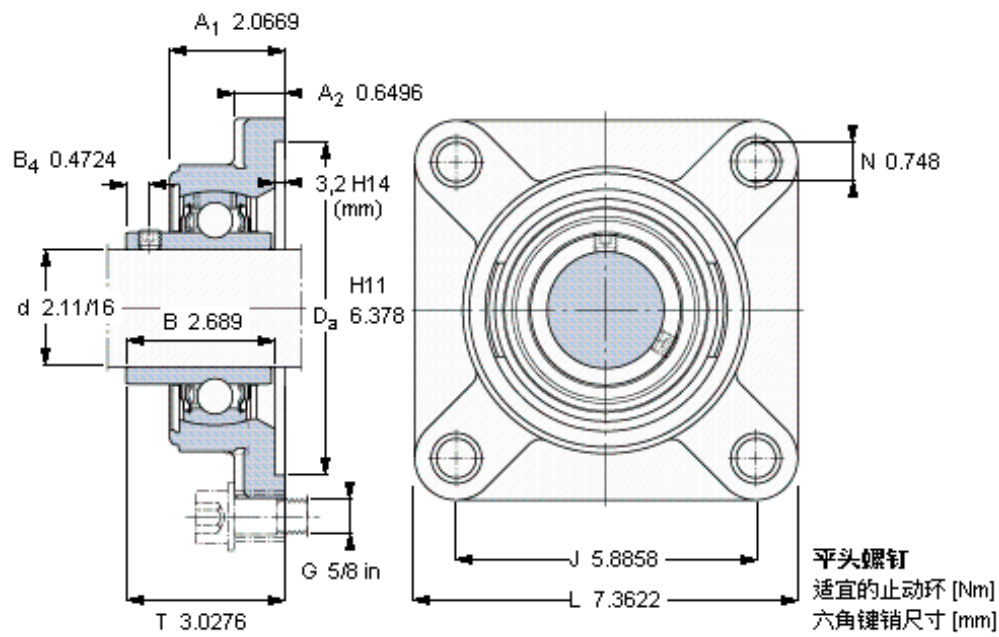
主要尺寸	d	68.263	mm	-
	A ₁	52.5	mm	-
	J	149.5	mm	-
	L	187	mm	-
	T	76.9	mm	-
基本额定载荷	C	57200	N	动载荷
	C ₀	40000	N	静载荷
极限转速	带h6轴公差	3000	r/min	-
重量	重量	5100	g	-
型号	轴承单元	FY 2.11/16 TF/AH	-	-
	轴承座	FY 513 U/AH	-	-
	轴承	YAR 213-211-2F/AH	-	-

SKF FY 2.11/16 TF/AH图片



3/8-24x3/4
16,5
4,7625

参考资料: <http://www.sozhou.com/p/6a1ca49d.html>



3/8-24x3/4
 16,5
 4,7625