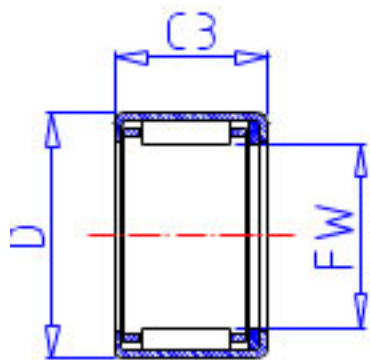


NSK FJTT-1616参数

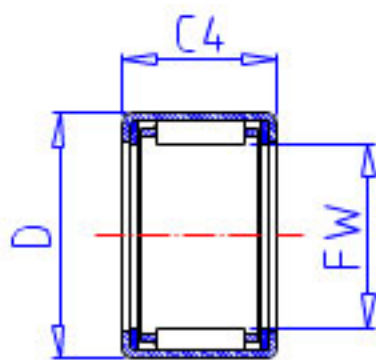
型号	型号	FJTT-1616		-
外形尺寸	FW	16	mm	内径
	D	22		外径
	C3	14	mm	宽度
	C4	16	mm	最大宽度
	C2	1.0	mm	最大宽度
基本额定载荷	CR	7100	N	动载荷
	CR2	725	kgf	动载荷
极限载荷	P _{MAX}	3750	N	极限载荷
	P _{MAX2}	380	kgf	极限载荷
极限转速	LS	11000	1/min	极限转速
重量	MASS	13.0	g	重量

NSK FJTT-1616图片

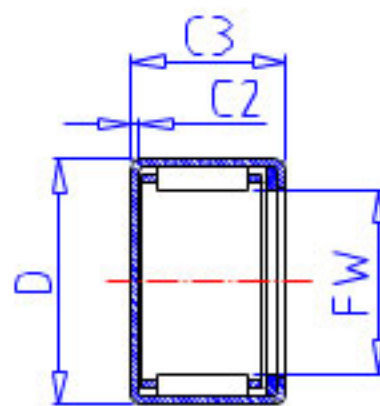
参考资料:<http://www.sozhou.com/p/6a213365.html>



FJT,FJHT,FJLT



FJTT,FJHTT,FJLTT



MFJT,MFJLT

