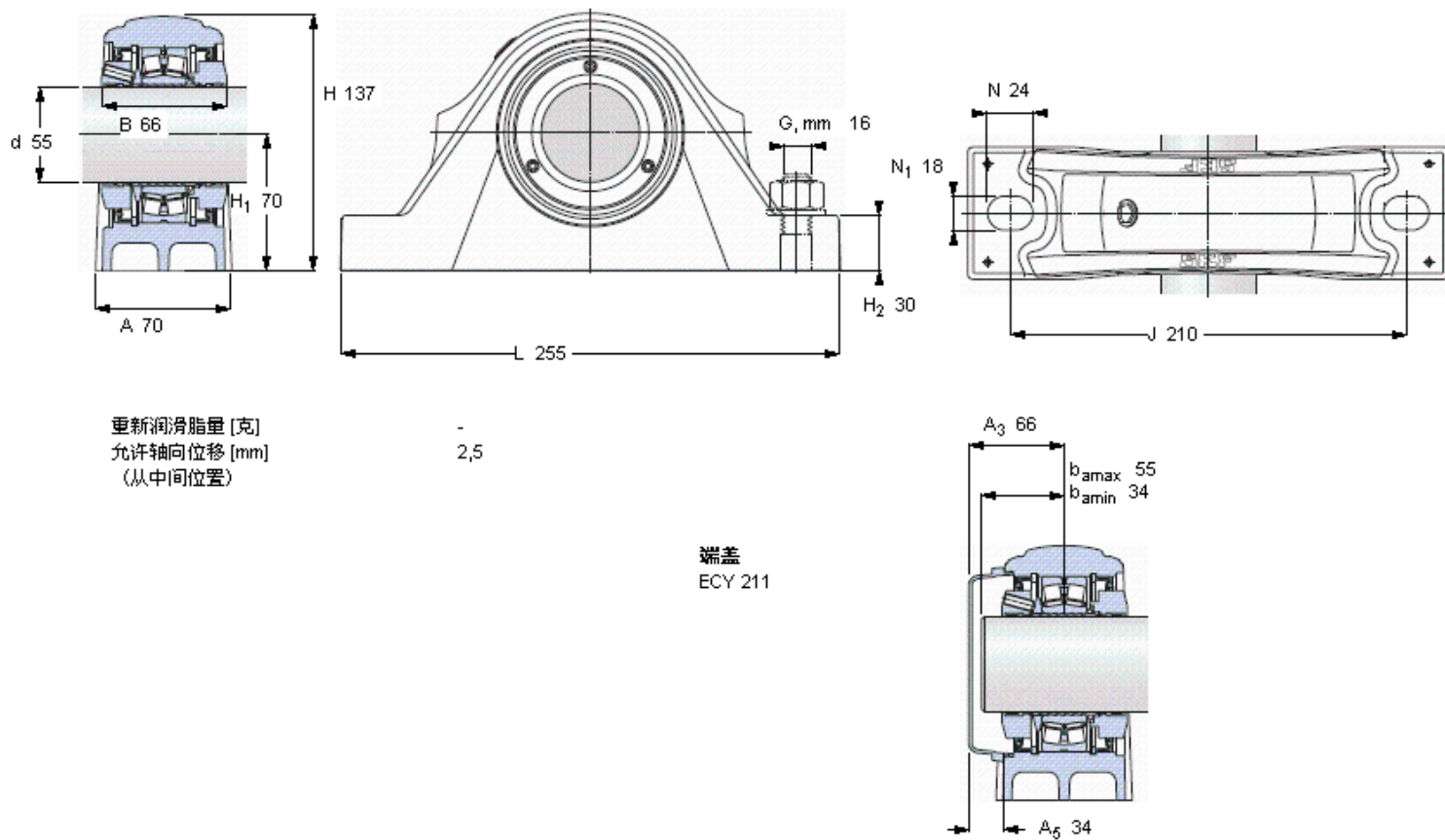
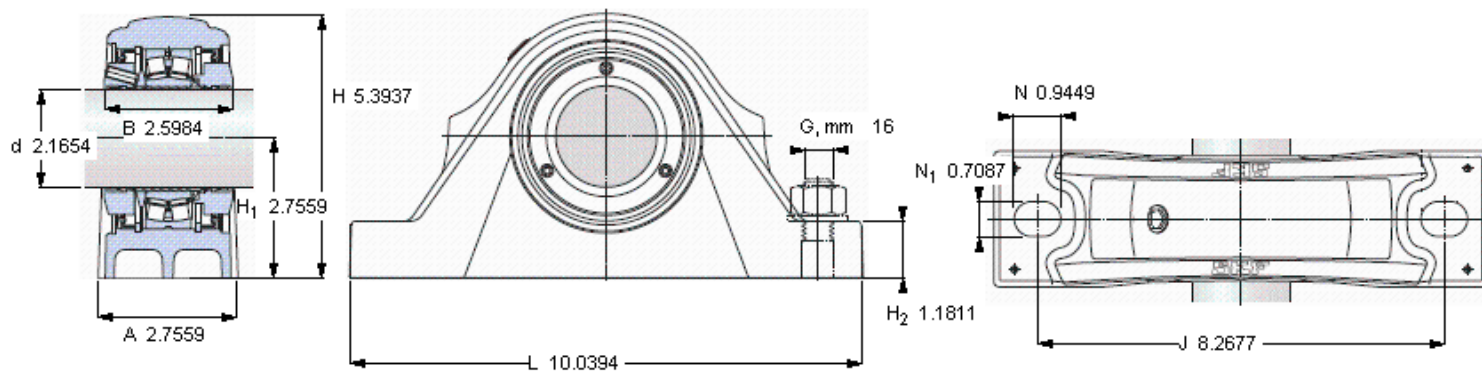


SKF SYNT 55 LW参数

主要尺寸	d	55	mm	-
	A	70	mm	-
	H	137	mm	-
	H ₁	70	mm	-
	L	255	mm	-
基本额定载荷	C	125000	N	动载荷
	C ₀	127000	N	静载荷
疲劳载荷极限	P _u	13700	N	-
极限转速	极限转速	3100	r/min	-
重量	重量	6000	g	-
型号	型号	SYNT 55 LW	-	-
基本轴承型号	基本轴承型号	22211 E	-	-

SKF SYNT 55 LW图片





重新润滑脂量 [克] -
 允许轴向位移 [mm] 2,5
 (从中间位置)

端盖
 ECY 211

