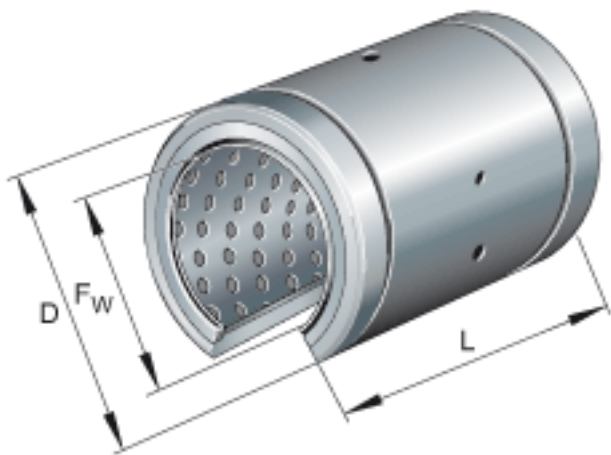
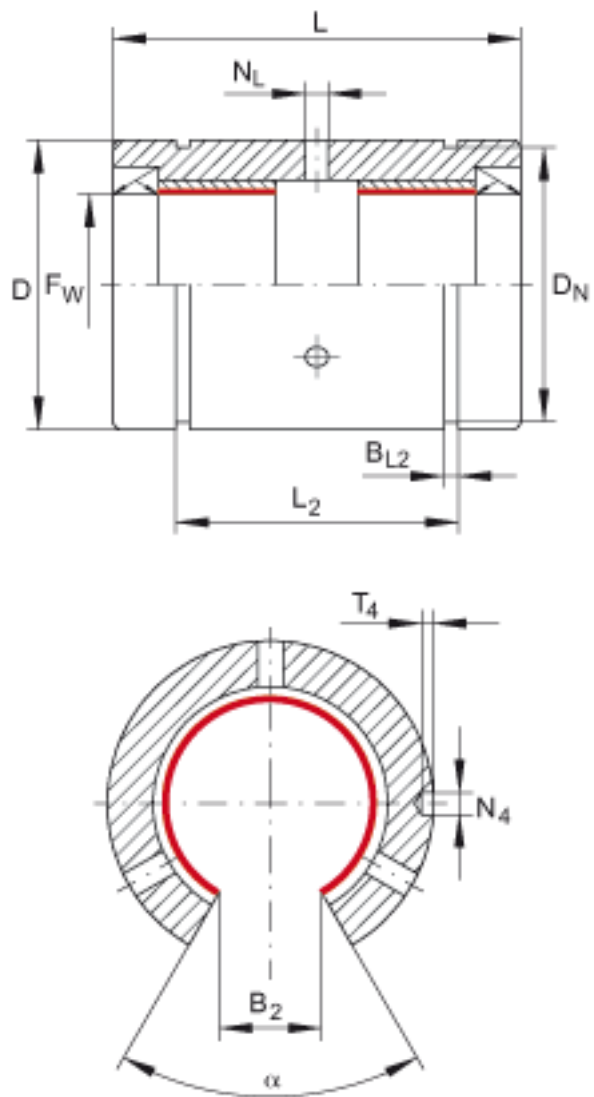


INA PAB030-PP-AS参数

尺寸	F_w	30	mm	-
	D	47	mm	-
	L	68	mm	公差:h12
	B_2	13.6	mm	和直径 F_w 有关的尺寸 B2
	B_{L2}	1.85	mm	公差:H13 根据 DIN 471, 与锁圈匹配的槽 的尺寸。
	D_N	44.5	mm	-
	L_2	51.7	mm	公差:H13 孔在轴承长 度 L 上是对称的。
	N_4	3	mm	-
	N_L	3	mm	公差:H13
	T_4	1.5	mm	-
接触角	α	54		-
重量	m	143	g	轴承的质量
基本额定载荷	C_0	375000	N	如果轴承安装在轴承座 上, 此处给出的基本额 定静载荷不再适用。

INA PAB030-PP-AS图片





参考资料:<http://www.sozhou.com/p/6a43b6b3.html>