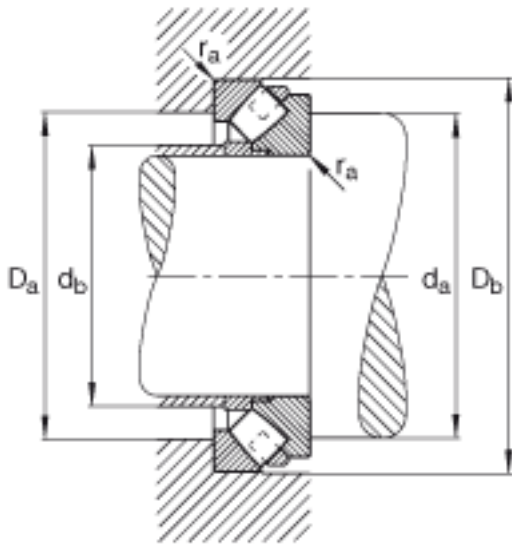
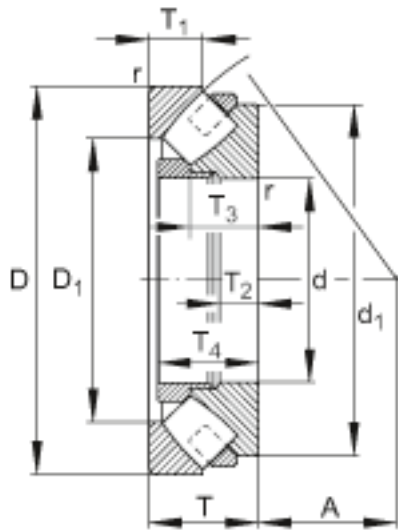
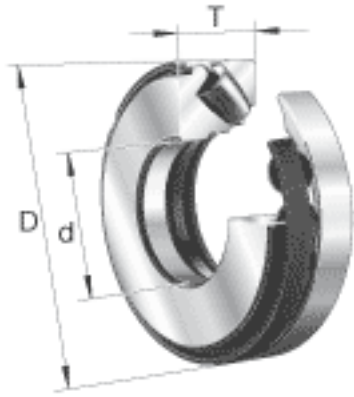


FAG 292/630-E-MB参数

尺寸	d	630	mm	-
	D	850	mm	-
	T	132	mm	-
	A	338	mm	-
	D ₁	724	mm	-
	D _{a max}	789	mm	-
	D _{b min}	864	mm	-
	d ₁	805	mm	-
	d _{a min}	730	mm	-
	d _{b max}	657	mm	-
	r _{a max}	5	mm	-
	r _{min}	6	mm	-
	T ₁	67	mm	-
	T ₂	48	mm	-
	T ₃	82	mm	-
	T ₄	94	mm	-
	重量	m	196100	g
基本额定载荷	C _a	4700000	N	基本额定动载荷, 轴向
	C _{0a}	24400000	N	基本额定静载荷, 轴向
极限转速	n _G	670	r/min	极限转速
参考转速	n _B	385	r/min	参考速度
疲劳极限载荷	C _{ua}	1180000	N	疲劳极限载荷, 轴向

FAG 292/630-E-MB图片



参考资料:<http://www.sozhou.com/p/6a44e8a2.html>