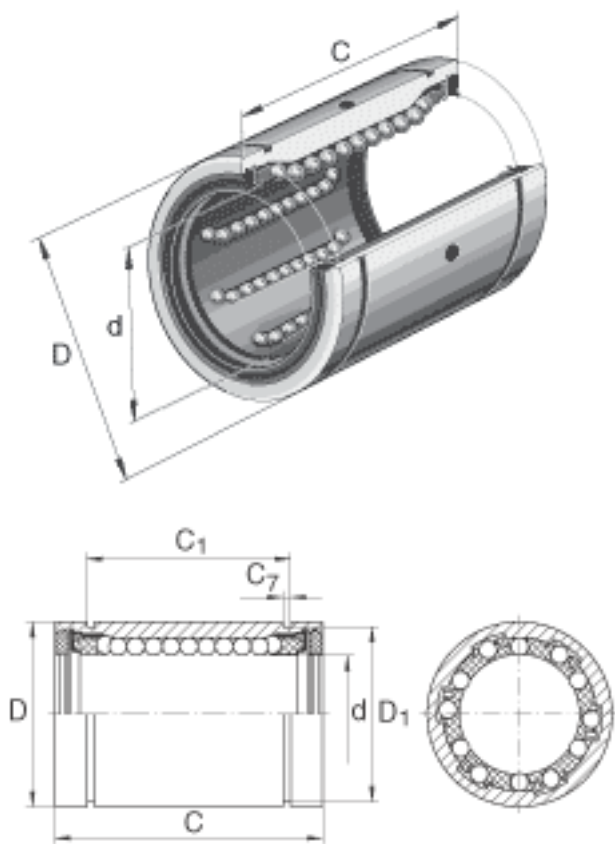


INA KBZ32参数

尺寸	d	50.8	mm	-
	D	76.2	mm	-
	C	101.6	mm	-
	C <sub>1</sub>	81.0768	mm	-
	C <sub>7</sub>	2.6162	mm	-
	D <sub>1</sub>	72.0852	mm	-
重量	m	2.51	lbs	轴承的质量
说明		6		球的列数
基本额定载荷	C	3821	N	基本额定动载荷
	C <sub>0</sub>	7940	N	基本额定静载荷

INA KBZ32图片



参考资料:<http://www.sozhou.com/p/6a5bb547.html>