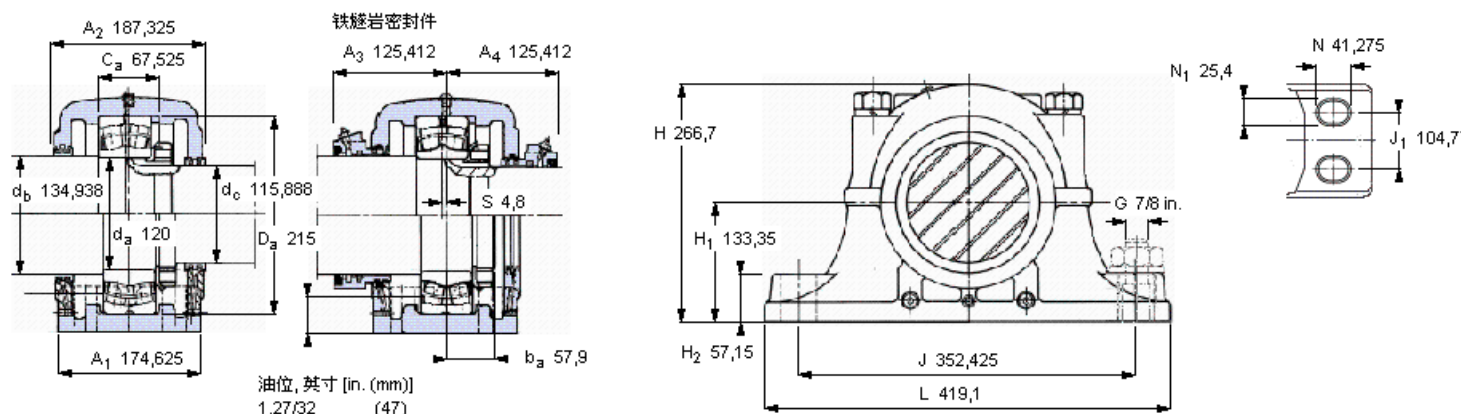


SKF 22224 E参数

轴直径	d_a	120	mm	-
轴承	型号	22224 E	-	-
基本额定载荷	C	630000	N	动载荷
主要尺寸	A_2	187.325	mm	-
	L	419.1	mm	-
	H	266.7	mm	-
	H_1	133.35	mm	-
重量	重量	53500	g	-
带下列密封件的轴承座 套件型号	PosiTrac密封件	SDAF 22224	-	-
	铁燧岩密封件	SDAF 22224 T	-	-

SKF 22224 E图片



轴承座套件部件¹⁾

轴承座 ²⁾	SDAF 224	
轴承 ³⁾	22224 E	
定位环	SR-24-20 (1)	
锁定螺母	AN 24	
锁定垫圈	W 24	
密封件选择:		
PosiTrac密封件	LOR 127	LOR 119
PosiTrac Plus 接触元件	B 10724-125	B 10724-117
铁燧岩密封件	TER 127	TER 119

其他的密封选择

带 V 形圈的燧岩密封件 (后缀 TV)	TER 127 V	TER 119 V
接触密封件 (后缀 -210)	-	-
端盖 (后缀 Y)	EPR 15	

注释

- 1) 轴承座套件中的部件也可单独订购
- 2) 轴承座始终配备迷宫密封环和定位环
- 3) 参看型录“滚子轴承”中的其他内部游隙数据
- 4) 有关 100% 轴承充填和 50% 轴承座充填要求, 在修改设计或订购之前请先向 SKF 询问

额定速度, r/min

轴承极限转速	3800
PosiTrac Plus 密封件的最高速度	-
燧岩密封件的最高速度	575

有帽螺栓

尺寸 [英寸]	7/8-9
推荐的紧固扭矩 [ft.lbs (Nm)]	165 (225)

适用的固定螺栓

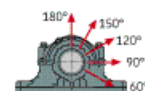
尺寸 [英寸 (毫米)]	7/8 in. (22)
--------------	--------------

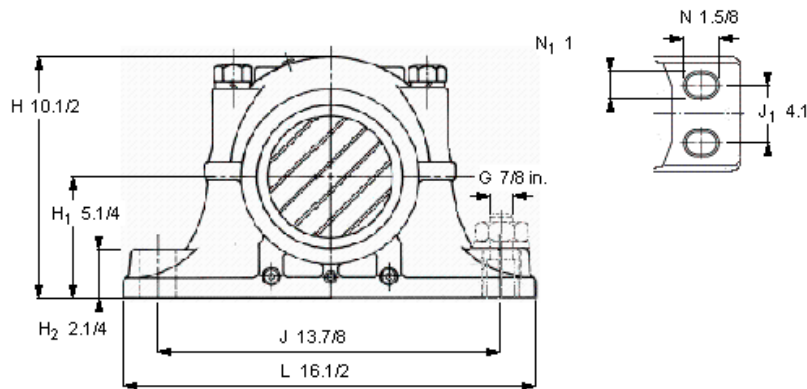
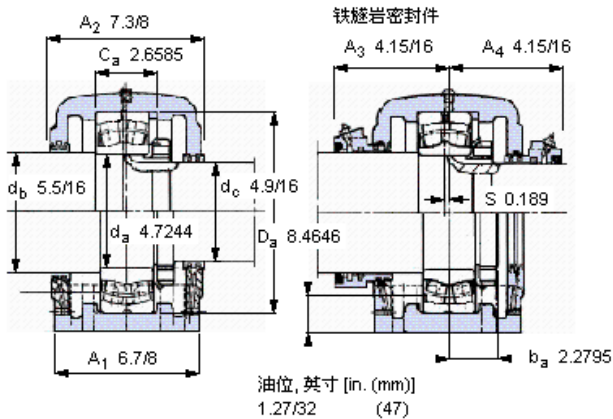
油脂量⁴⁾

初步填充, lb (kg)	-
---------------	---

轴承座最高安全负荷 [lbf (kN)]

P_{60°	61000 (271)
P_{90°	36500 (162)
P_{120°	23600 (105)
P_{150°	21600 (96)
P_{180°	26500 (118)
P_a	-





轴承座套件部件¹⁾

轴承座 ²⁾	SDAF 224	
轴承 ³⁾	22224 E	
定位环	SR-24-20 (1)	
锁定螺母	AN 24	
锁定垫圈	W 24	
密封件选择:		
PosiTrac密封件	LOR 127	LOR 119
PosiTrac Plus 接触元件	B 10724-125	B 10724-117
铁迷宫密封件	TER 127	TER 119

其他的密封选择

带 V 形圈的迷宫密封件 (后缀 TV)	TER 127 V	TER 119 V
接触密封件 (后缀 -210)	-	-
端盖 (后缀 Y)	EPR 15	

额定速度, r/min

轴承极限转速	3800
PosiTrac Plus 密封件的最高速度	-
迷宫密封件的最高速度	575

有帽螺栓

尺寸 [英寸]	7/8-9
推荐的紧固扭矩 [ft.lbs (Nm)]	165 (225)

适用的固定螺栓

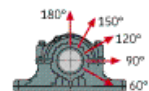
尺寸 [英寸 (毫米)]	7/8 in. (22)
--------------	--------------

油脂量⁴⁾

初步填充, lb (kg)	-
---------------	---

轴承座最高安全负荷 [lbf (kN)]

P _{60°}	61000 (271)
P _{90°}	36500 (162)
P _{120°}	23600 (105)
P _{150°}	21600 (96)
P _{180°}	26500 (118)
P _a	-



注释

- 1) 轴承座套件中的部件也可单独订购
- 2) 轴承座始终配备迷宫密封环和定位环
- 3) 参看型录“滚子轴承”中的其他内部游隙数据
- 4) 有关 100% 轴承充填和 50% 轴承座充填要求，在修改设计或订购之前请先向 SKF 询问

Key587

参考资料: <http://www.sozhou.com/p/6a61a4f1.html>