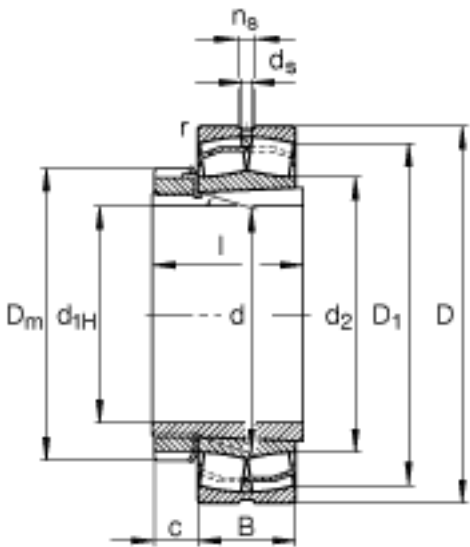
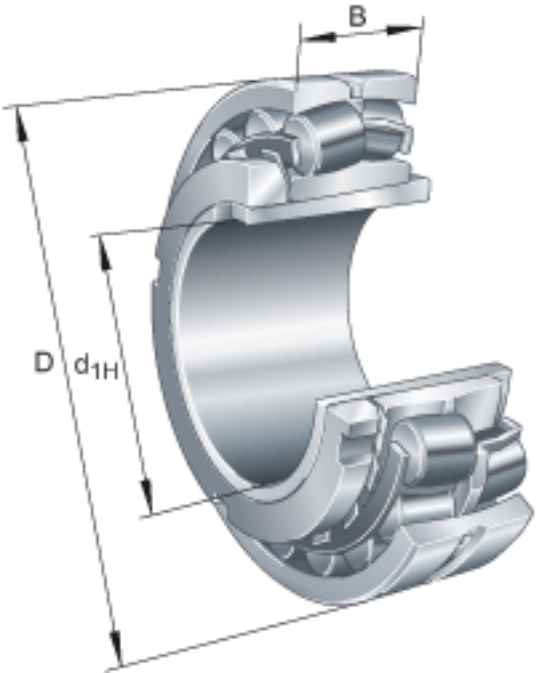


FAG 22234-E1-K + H3134参数

尺寸	$d_{1H}$	150	mm	-
	D	310	mm	-
	B	86	mm	-
	$B_{a \min}$	10	mm	-
	c	29	mm	-
	$D_1$	275.4	mm	-
	$D_{a \max}$	293	mm	-
	$D_m$	220	mm	-
	d	170	mm	-
	$d_2$	199.8	mm	-
	$d_{a \max}$	199	mm	-
	$d_{b \min}$	180	mm	-
	$d_s$	9.5	mm	-
	l	122	mm	-
	$n_s$	17.7	mm	-
	$r_{a \max}$	3	mm	-
	$r_{\min}$	4	mm	-
说明		H3134		质量, 紧定套
重量	m	27100	g	质量
	$m_1$	8520	g	质量, 紧定套
基本额定载荷	$C_r$	1320000	N	基本额定动载荷, 径向
尺寸	e	0.26		-
计算系数	$Y_1$	2.6		-
	$Y_2$	3.87		-
基本额定载荷	$C_{0r}$	1570000	N	基本额定静载荷, 径向
计算系数	$Y_0$	2.54		-
极限转速	$n_G$	2550	r/min	极限转速

参考转速	$n_B$	1830	r/min	参考速度
疲劳极限载荷	$C_{ur}$	139000	N	疲劳极限载荷，径向

FAG 22234-E1-K + H3134图片



参考资料:<http://www.sozhou.com/p/6a638efd.html>

