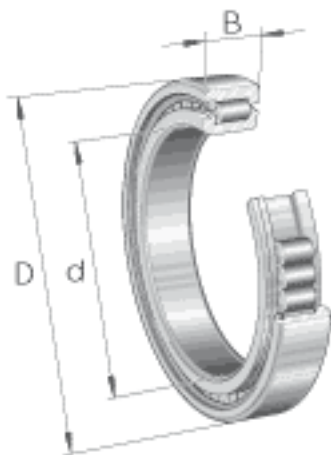


INA SL183076-TB参数

疲劳极限载荷	C_{ur}	425000	N	疲劳极限载荷，径向
极限转速	n_G	660	r/min	极限转速
参考转速	n_B	385	r/min	参考转速
尺寸	d	380	mm	-
	D	560	mm	-
	B	135	mm	-
	D_1	499.5	mm	-
	d_1	431.7	mm	-
	E	521.25	mm	-
	r_{min}	5	mm	-
	s	16	mm	轴向位移
重量	m	106000	g	质量
基本额定载荷	C_r	2600000	N	基本额定动载荷，径向
	C_{0r}	4450000	N	基本额定静载荷，径向

INA SL183076-TB图片





参考资料:<http://www.sozhou.com/p/6a665695.html>