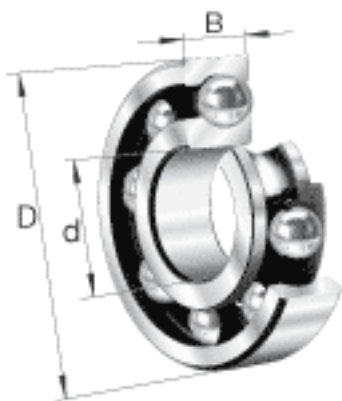
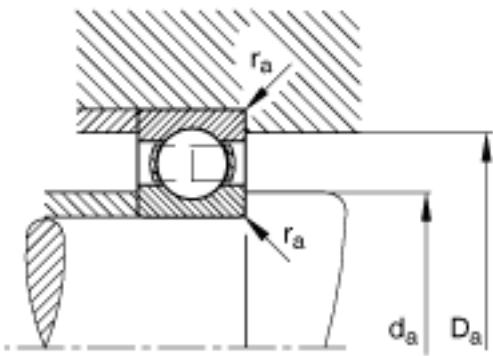


FAG 61896-M参数

基本额定载荷	C_r	310000	N	基本额定动载荷, 径向
	C_{0r}	495000	N	基本额定静载荷, 径向
极限转速	n_G	1770	r/min	极限转速
参考转速	n_B	1110	r/min	参考速度
疲劳极限载荷	C_{ur}	12100	N	疲劳极限载荷, 径向
尺寸	d	480	mm	-
	D	600	mm	-
	B	56	mm	-
	D_1	560.9	mm	-
	$D_{a\ max}$	587.6	mm	-
	d_1	520.3	mm	-
	$d_{a\ min}$	492.4	mm	-
	$r_{a\ max}$	2.5	mm	-
	r_{min}	3	mm	-
	重量	m	37300	g

FAG 61896-M图片





参考资料:<http://www.sozhou.com/p/6a929462.html>