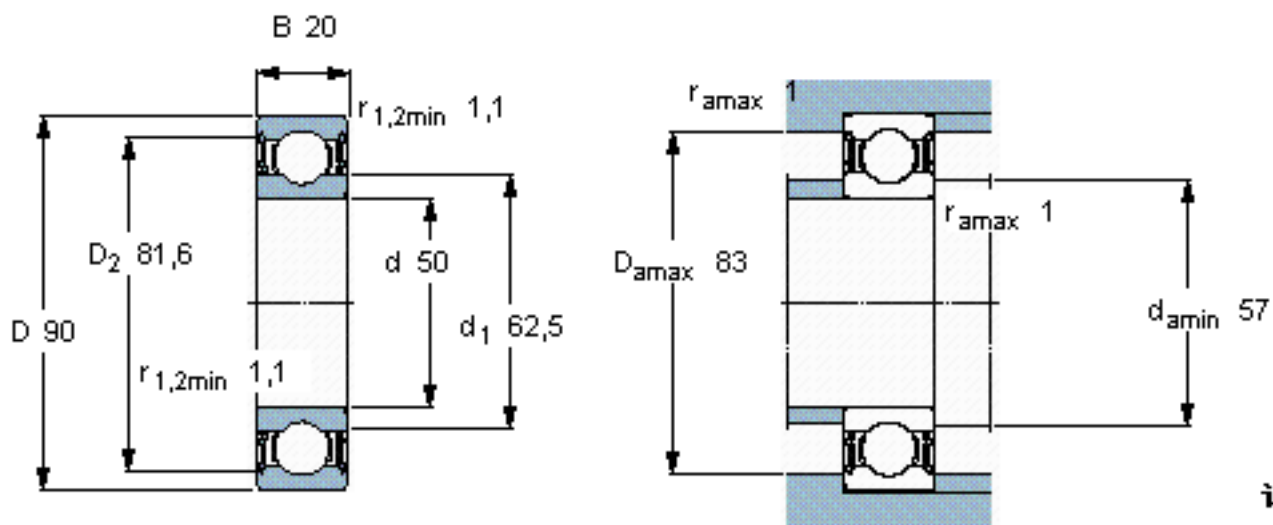


SKF 6210-2RS1/HC5C3WT参数

主要尺寸	d	50	mm	-
	D	90	mm	-
	B	20	mm	-
基本额定载荷	C	37100	N	动载荷
	C_0	23200	N	静载荷
疲劳载荷极限	P_u	980	N	-
额定转速	参考转速	20000	r/min	-
	极限转速	4800	r/min	-
重量	重量	440	g	-
型号	型号	6210-2RS1/HC5C3WT	-	-

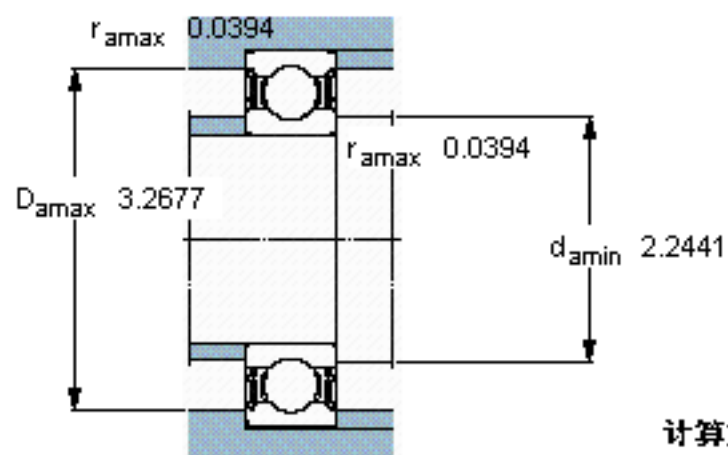
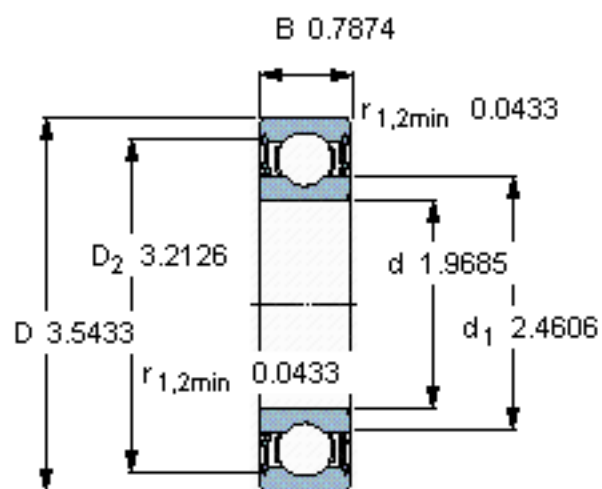
SKF 6210-2RS1/HC5C3WT图片



计算系数

f_0 14

参考资料:<http://www.sozhou.com/p/6ac7092f.html>



计算系数

$f_0 = 14$