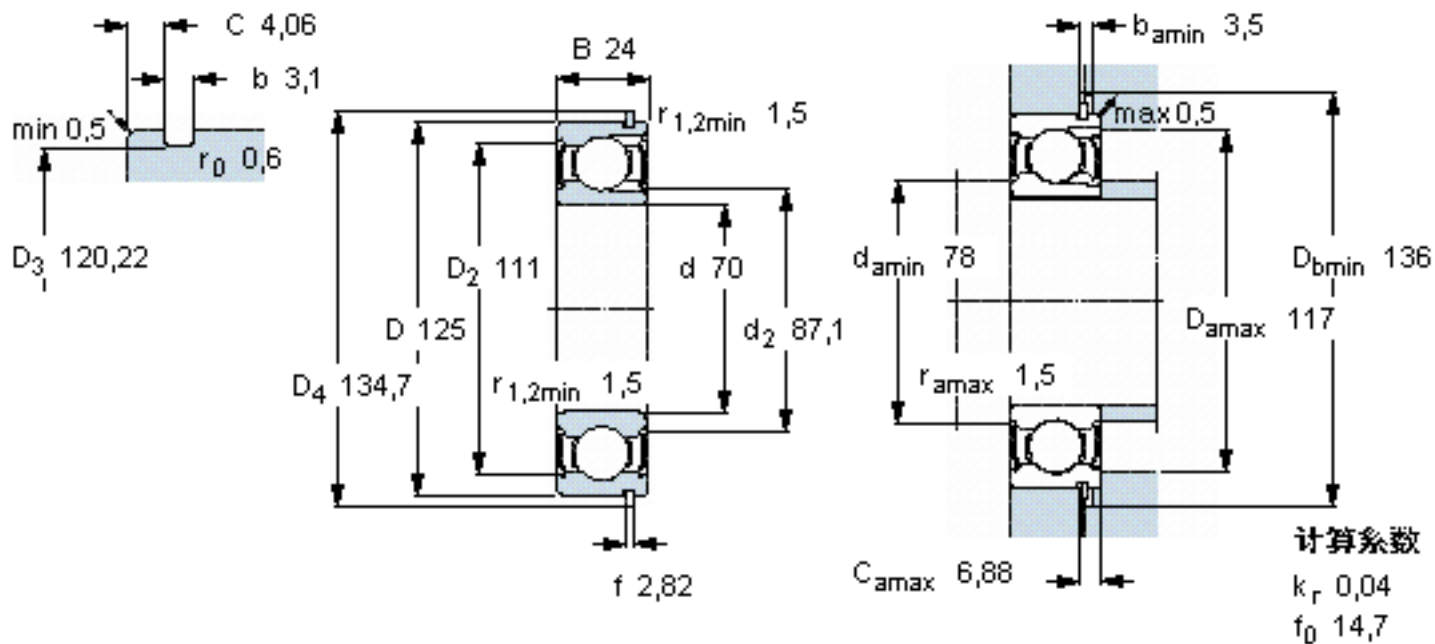


SKF 214-2ZNR参数

主要尺寸	d	70	mm	-
	D	125	mm	-
	B	24	mm	-
基本额定载荷	C	66000	N	动载荷
	C_0	65500	N	静载荷
疲劳载荷极限	P_u	2750	N	-
额定转速	参考转速	9500	r/min	-
	极限转速	4500	r/min	-
重量	重量	1150	g	-
型号	带开口环的轴承	214-2ZNR	-	-
	开口环	SP 125	-	-

SKF 214-2ZNR图片



参考资料: <http://www.sozhou.com/p/6acc40f9.html>

