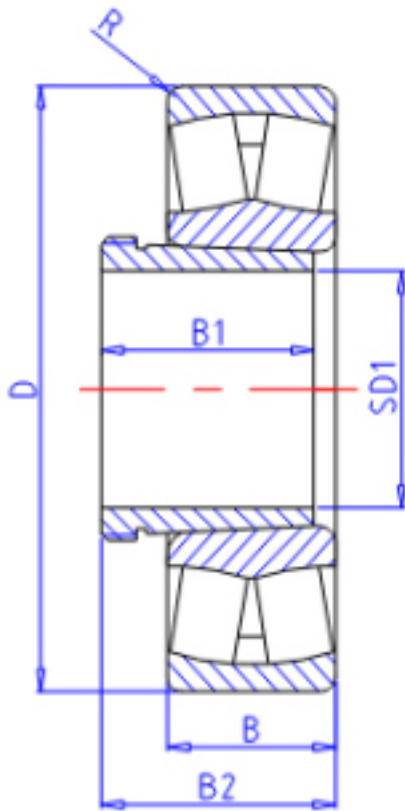


KOYO 22320RHRK+AHX2320参数

| | | | | |
|--------|-------|-------------------|-------|------|
| 主要尺寸 | SD1 | 95 | mm | 内径 |
| | D | 215 | mm | 外径 |
| | B | 73.0 | mm | 宽度 |
| | R | 3.0 | mm | (最小) |
| 型号 | ORDER | 22320RHRK+AHX2320 | | 型号 |
| 基本额定载荷 | C | 875000 | N | 动载荷 |
| | C0 | 877000 | N | 静载荷 |
| 极限转速 | NG | 1600 | 1/min | 脂润滑 |
| | N0 | 2200 | 1/min | 油润滑 |
| 主要尺寸 | B1 | 90 | mm | 宽度 |
| | B2 | 110 | mm | 宽度 |

KOYO 22320RHRK+AHX2320图片



参考资料:<http://www.sozhou.com/p/6ad91d27.html>

