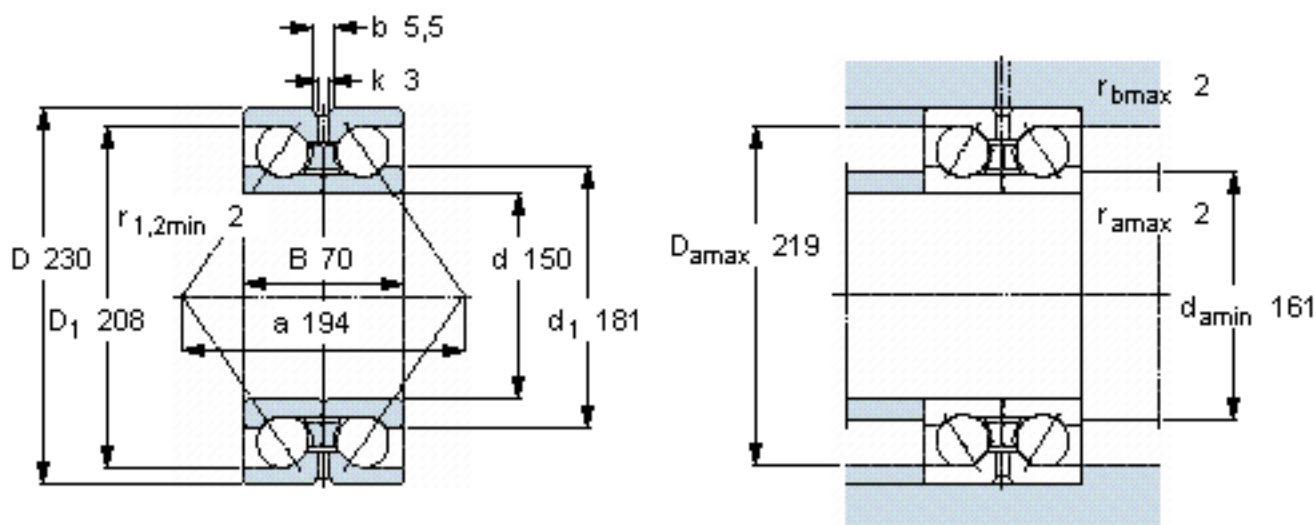


SKF 305283 DA参数

主要尺寸	d	150	mm	-
	D	230	mm	-
	B	70	mm	-
基本额定载荷	C	203000	N	动载荷
	C_0	285000	N	静载荷
疲劳载荷极限	P_u	9000	N	-
额定转速	参考转速	2400	r/min	-
	极限转速	3200	r/min	-
重量	重量	10000	g	-
型号	* SKF 探索者轴承	305283 DA	-	-

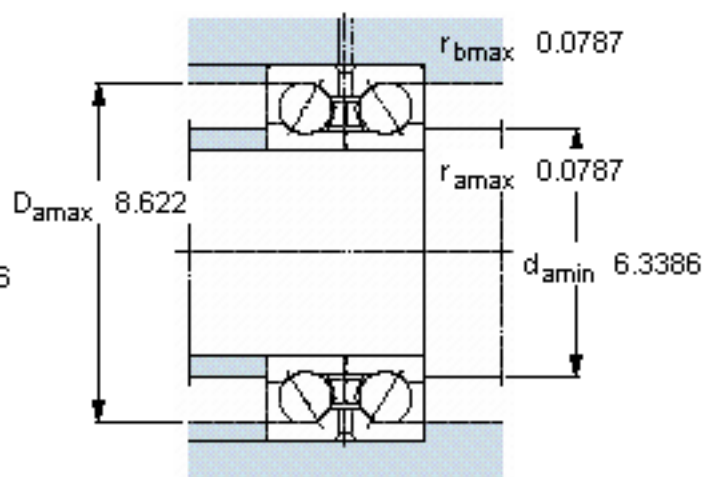
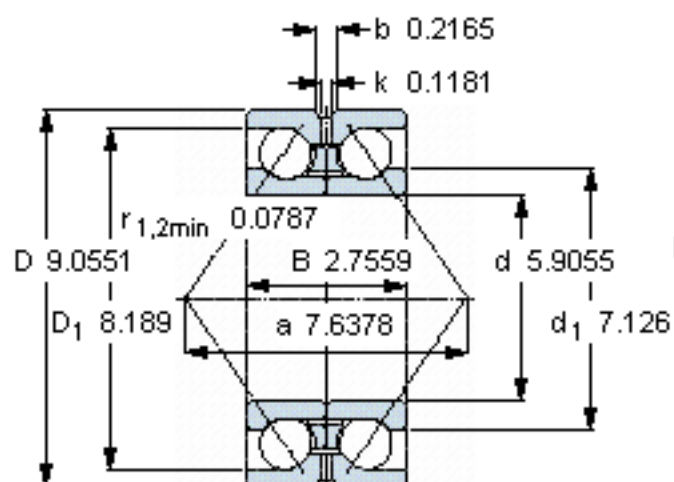
SKF 305283 DA图片



计算系数

k_r 0,082
 e 1,14
 X 0,57
 Y_1 0,55
 Y_2 0,93
 Y_0 0,52

参考资料:<http://www.sozhou.com/p/6ae154ab.html>



计算系数

k_r 0,082

e 1,14

X 0,57

Y_1 0,55

Y_2 0,93

Y_0 0,52