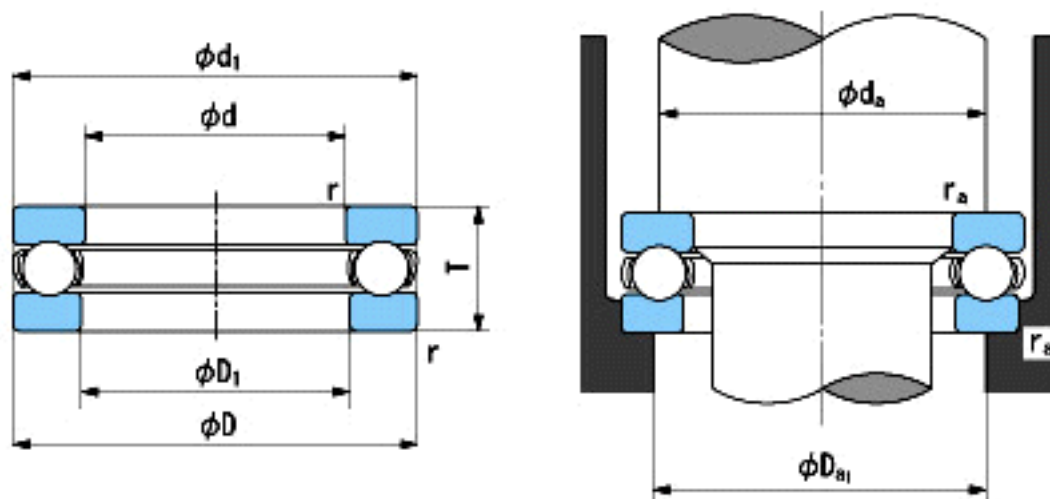


NACHI 51136参数

外形尺寸	d	180	mm	内径
	D	225	mm	外径
	T	34	mm	宽度
	r	1.1~2.7	mm	径向和轴向方向
尺寸	D1 (min)	183	mm	(最小)
	d1 (max)	222	mm	(最大)
安装尺寸	da (min)	207	mm	(最小)
	Da1 (max)	198	mm	(最大)
	ra (max)	1	mm	(最大)
重量	Mass	3370	g	重量
基本额定载荷	Ca	135000	N	动载荷
	Coa	525000	N	静载荷
极限速度	Grease	1100	r/min	脂润滑
	Oil	1600	r/min	油润滑

NACHI 51136图片



参考资料:<http://www.sozhou.com/p/6ae860a9.html>