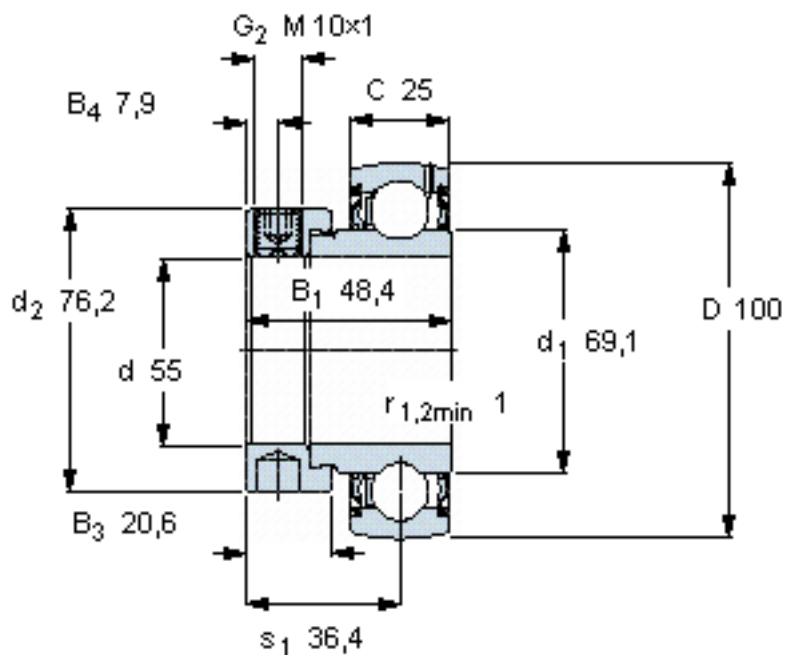


SKF YET 211参数

主要尺寸	d	55	mm	-
	D	100	mm	-
	B ₁ (B)	48.4	mm	-
	C	25	mm	-
基本额定载荷	C	43600	N	动载荷
	C ₀	29000	N	静载荷
疲劳载荷极限	P _u	1250	N	-
极限转速	带h6轴公差	3600	r/min	-
重量	重量	900	g	-
型号	型号	YET 211	-	-

SKF YET 211图片



六角键销尺寸 [mm]

5

推荐的紧固扭矩 [Nm]

16,5

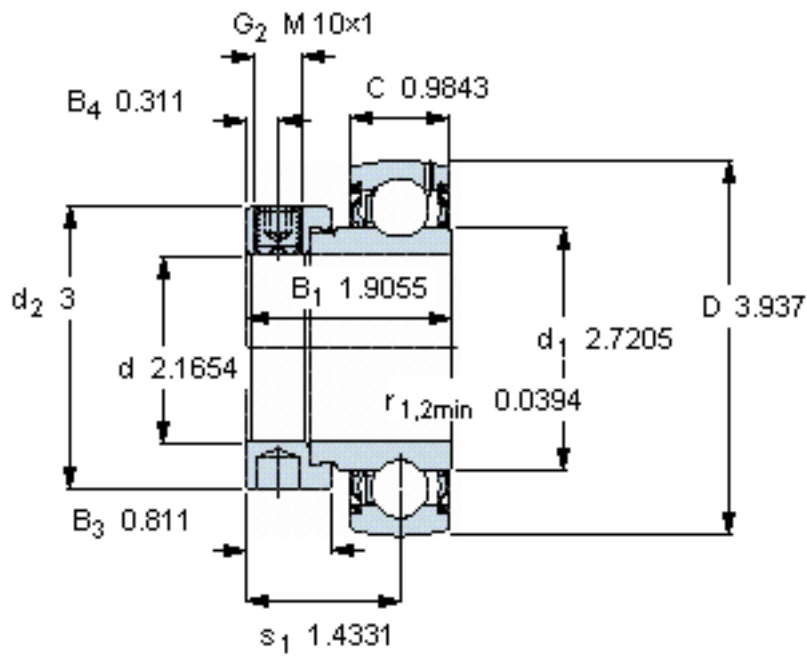
适宜的橡胶活圈

-

计算系数

f_0 14

参考资料: <http://www.sozhou.com/p/6b183dd9.html>



六角键销尺寸 [mm]

5

推荐的紧固扭矩 [Nm]

16,5

适宜的橡胶活圈

-

计算系数

f_0 14