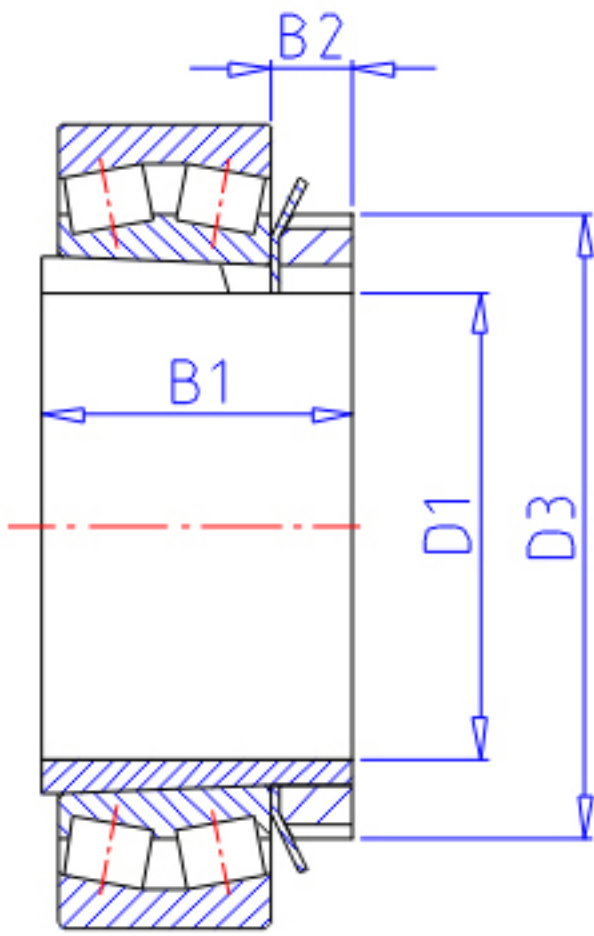


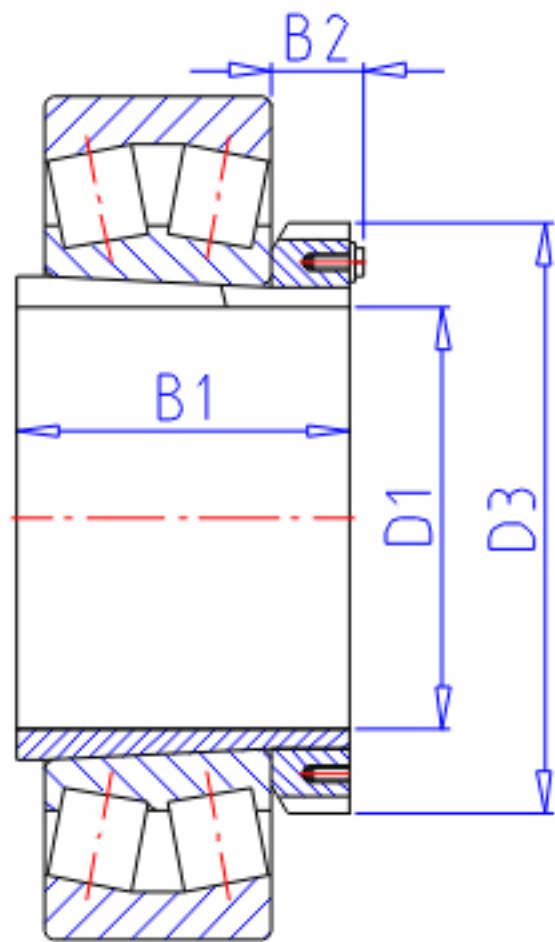
NTN 23030BK;H3030参数

主要尺寸	D1	135	mm	-
	B1	87	mm	-
	D3	180	mm	-
	B2	26	mm	-
型号	ORDER	23030BK;H3030		型号
安装尺寸	DA1	158	mm	(最小)
	DB1	170	mm	(最大)
	BA	8	mm	(最小)
	DA2	0	mm	(最小)
	DA	213	mm	(最大)
	RAS	2	mm	(最大)
重量	MASS	3890	g	重量
极限转速	LSG	1 400	r/min	脂润滑

NTN 23030BK;H3030图片



$D1 \leq 180\text{mm}$



$D1 \geq 200\text{mm}$

参考资料:<http://www.sozhou.com/p/6b1c24bc.html>

