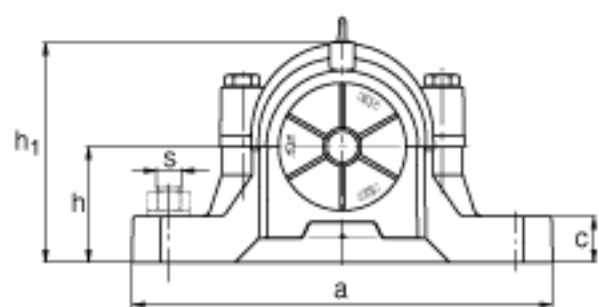
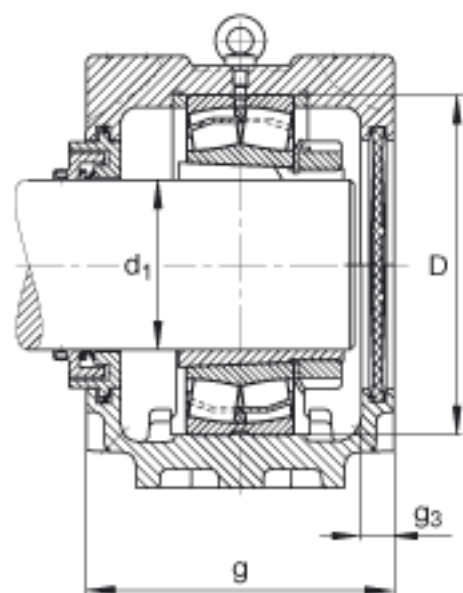
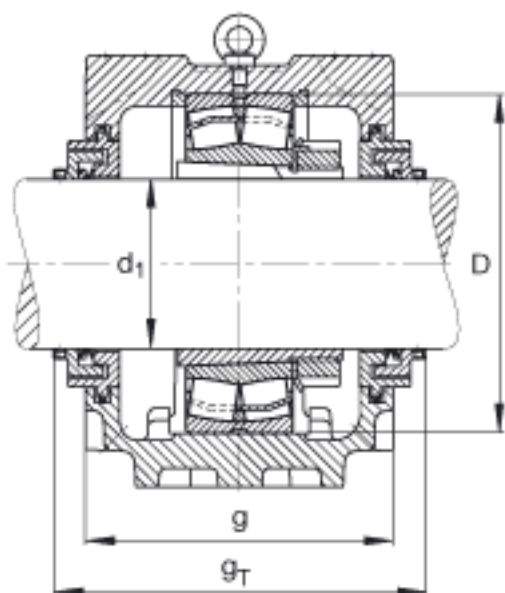


FAG SNV240-F-L + 22322K + H2322 + TCV522参数

尺寸	h	150	mm	-
	m	390	mm	-
	s	M24		-
	s	25.4	mm	-
	u	28	mm	-
	v	35	mm	-
重量	$m_1$	32000	g	质量, 轴承座
说明		22322K		型号, 轴承
		H2322		质量, 紧定套
		FRM240/5		型号, 定位圈
		TCV522		型号, Taconite 密封
		DKV200		型号, 端盖
尺寸		SNV240-F-L		型号, 轴承座
	$d_1$	100	mm	-
	a	450	mm	-
	$h_1$	298	mm	-
	g	185	mm	-
	b	130	mm	-
	c	50	mm	-
	D	240	mm	-
$g_3$	18	mm	-	
$g_T$	226	mm	-	

FAG SNV240-F-L + 22322K + H2322 + TCV522图片







参考资料:<http://www.sozhou.com/p/6b210e33.html>