

INA RWU55-E-L 参数

尺寸	W_7	7	mm	距平面侧的宽度
	W_8	8	mm	距平面侧的宽度
重量	m_W	6830	g	滑块的质量
	m_S	13.1	kg/m	导轨的质量
基本额定载荷	C	167000	N	基本额定动载荷
	C_0	415000	N	基本额定静载荷
额定静扭矩	M_{0x}	4226	Nm	绕 X 轴的额定静扭矩
	M_{0y}	12214	Nm	绕 Y 轴的额定静扭矩
	M_{0z}	11010	Nm	绕 Z 轴的额定静扭矩
尺寸	H	70	mm	-
	B	140	mm	-
	L	210.7	mm	因为上部润滑孔的原因，滑块需要被覆盖的最小长度。
说明	1)			定位面
	2)			标记
	5)			安装螺钉
尺寸	A_1	43.5	mm	-
	A_3	8.1	mm	-
	A_4	8.1	mm	-
	$a_{L \max}$	47	mm	a_L 和 a_R 取决于导轨的长度 l_{\max}
	$a_{L \min}$	20	mm	a_L 和 a_R 取决于导轨的长度 l_{\max}
	$a_{R \max}$	47	mm	a_L 和 a_R 取决于导轨的长度 l_{\max}
	$a_{R \min}$	20	mm	a_L 和 a_R 取决于导轨的长度 l_{\max}
	b	53	mm	公差: $-0,005 / -0,035$

说明	G ₂	M14			根据 DIN ISO 4762-12.9的螺钉 最大锁紧力矩 [MA] (Nm) : M6 = 10 M8 = 24 M10 = 41 M12 = 83 M14 = 140 M16 = 220 M20 = 470
尺寸	G _S	M4x4			DIN EN ISO 4027
	H ₁	11	mm		-
	H ₄	32	mm		-
	H ₅	12	mm		-
	h	45	mm		-
	h ₁	22.5	mm		公差: +/-0,5
	J _B	116	mm		-
	J _L	95	mm		-
	J _{L5}	40.6	mm		周围结构上润滑孔的位置。
	J _{L6}	51.9	mm		-
	J _{LZ}	70	mm		-
	j _L	60	mm		-
说明	K ₁	M14			根据 DIN ISO 4762-12.9的螺钉 最大锁紧力矩 [MA] (Nm) : M6 = 17 M8 = 41 M12 = 140 M14 = 220 M16 = 340 M24 = 1100
	K ₃	M12			根据 DIN ISO 4762-12.9的螺钉 最大锁紧力矩 [MA] (Nm) : M5 = 10 M6 = 17 M8 = 41 M10 = 83 M12 = 140 M14 = 220 M16 = 340
	K ₆	M12			根据 DIN ISO 7984-8.8的螺钉 最大锁紧力矩 [MA] (Nm) : M6 = 10 M8 = 24 M10 = 48 M12 = 83 M14 = 130 M16 = 220
尺寸	L ₁	165	mm		-
	L _S	2.75	mm		-

l_{\max}	2520	mm	
N_2	6	mm	
N_3	M6		
N_4	M6		
0	10x1.5	mm	
T_5	18	mm	
T_6	14.8	mm	
W_{10}	10	mm	

单根导轨的最大长度；更长的导轨可以分成几段供货，并且相应地标注。根据合同约定，单根导轨最大长度可达到6米。

周边结构润滑孔的最大直径。

最大螺钉深度 6 mm

-

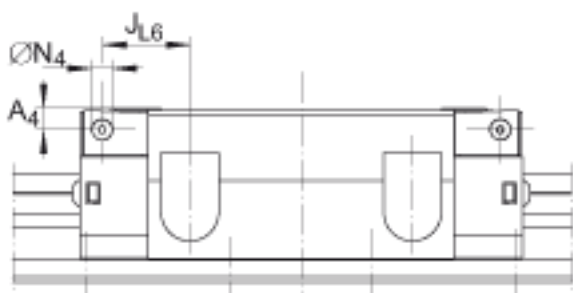
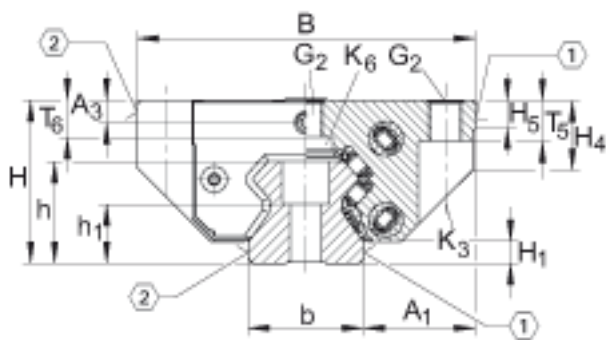
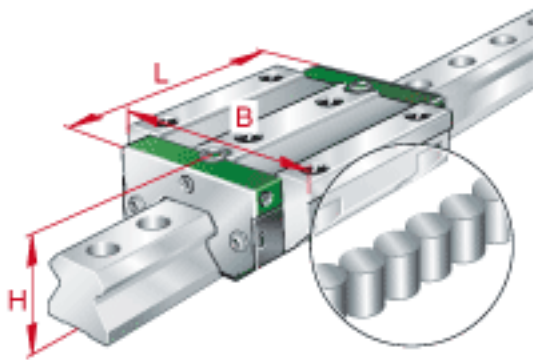
DIN 3771

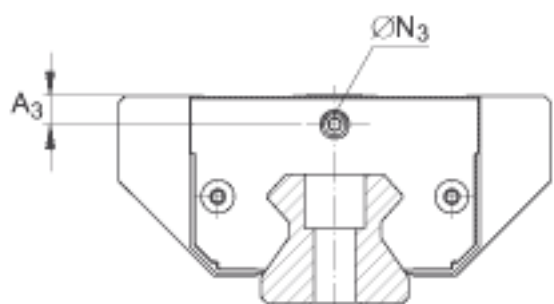
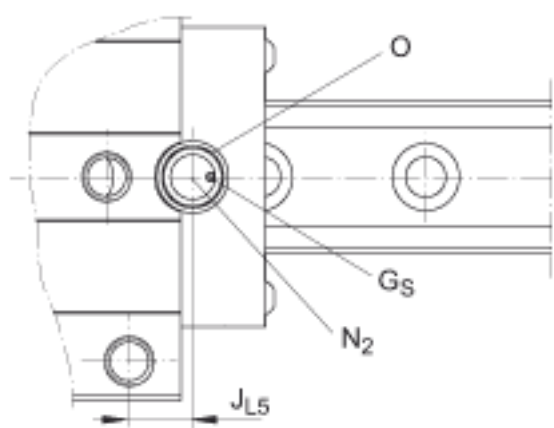
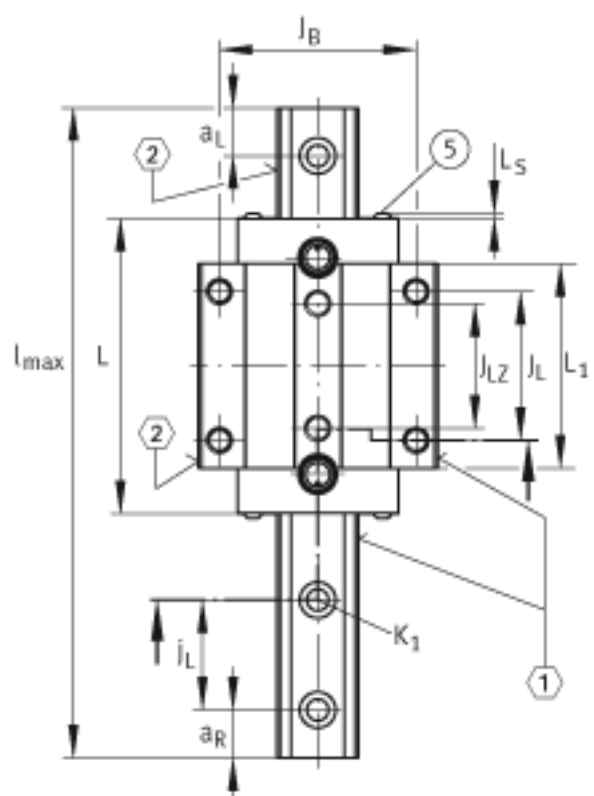
-

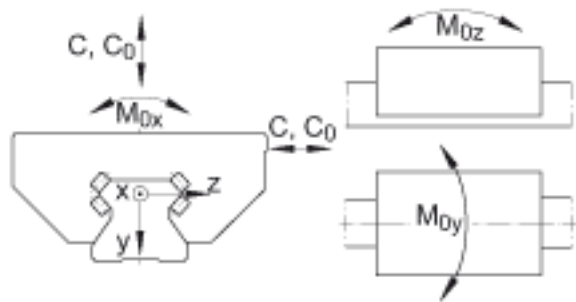
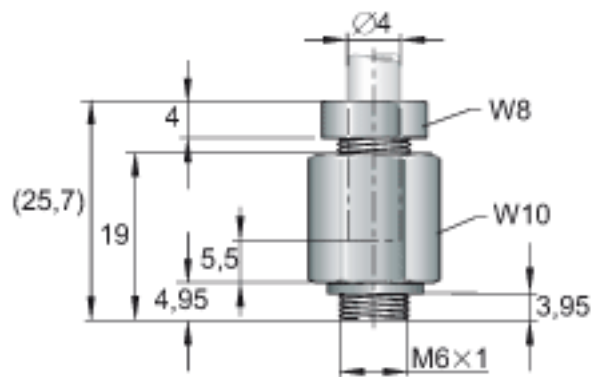
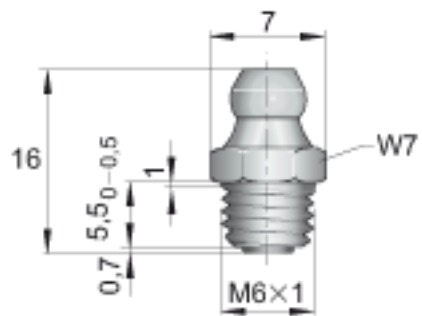
-

距平面侧的宽度

INA RWU55-E-L图片







参考资料:<http://www.sozhou.com/p/6b287bfc.html>