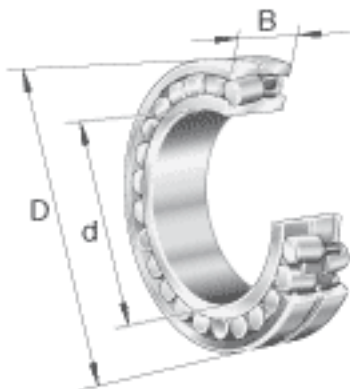
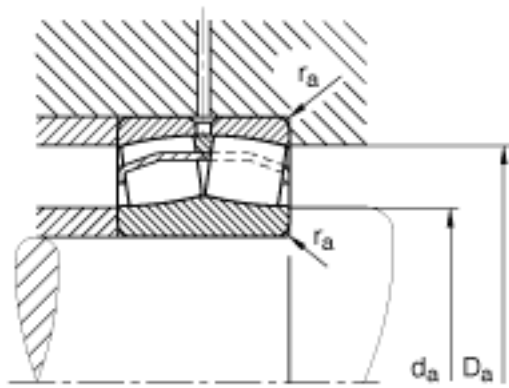
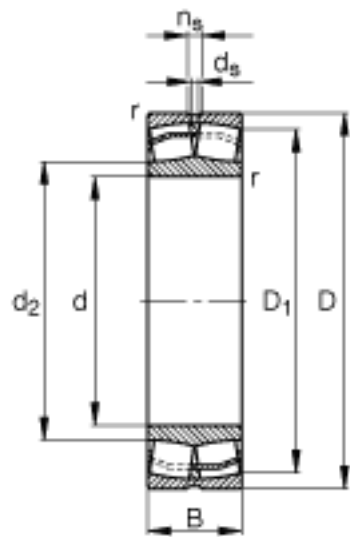


FAG 23234-E1A-M参数

尺寸	d	170	mm	-
	D	310	mm	-
	B	110	mm	-
	D ₁	267.4	mm	-
	D _{a max}	293	mm	-
	d _{a min}	187	mm	-
	d _s	8	mm	-
	n _s	15	mm	-
	r _{a max}	3	mm	-
	r _{min}	4	mm	-
重量	m	36500	g	质量
基本额定载荷	C _r	1640000	N	基本额定动载荷，径向
计算系数	e	0.33		-
	Y ₁	2.03		-
	Y ₂	3.02		-
基本额定载荷	C _{0r}	2170000	N	基本额定静载荷，径向
计算系数	Y ₀	1.98		-
极限转速	n _G	2090	r/min	极限转速
参考转速	n _B	1190	r/min	参考速度
疲劳极限载荷	C _{ur}	163000	N	疲劳极限载荷，径向

FAG 23234-E1A-M图片





参考资料:<http://www.sozhou.com/p/6b3a2b0f.html>