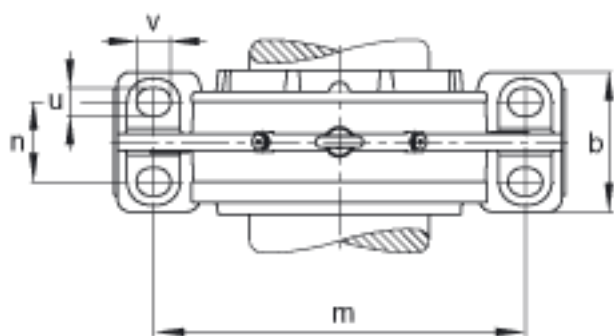
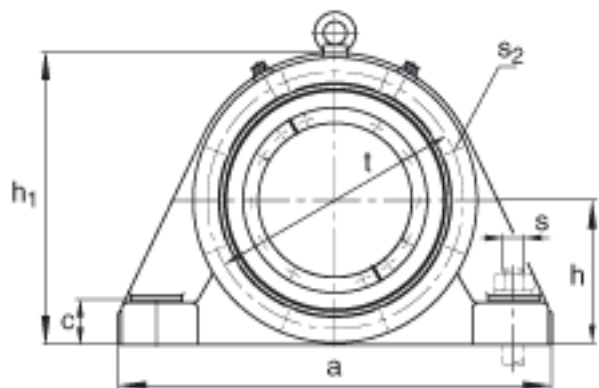
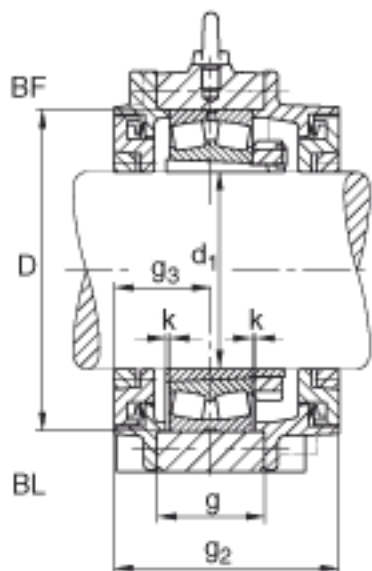


FAG BND3056-H-W-T-BF-S参数

尺寸	$d_1$	260	mm	-
	a	760	mm	-
	$h_1$	520	mm	-
	$g_2$	281	mm	-
	b	240	mm	-
	c	80	mm	-
	D	420	mm	-
	g	135	mm	-
	$g_3$	118	mm	-
	h	260	mm	-
	m	630	mm	-
	n	140	mm	-
	s	M36		-
说明	$s_2$	M16		-
尺寸	t	460	mm	-
	u	42	mm	-
	v	52	mm	-
说明	$s_2$	8		数量
		23056K		型号, 轴承
其他		H3056-HG		质量, 紧定套
重量	$m_1$	180000	g	质量, 轴承座
说明		BND3056		型号, 轴承座

FAG BND3056-H-W-T-BF-S图片





参考资料:<http://www.sozhou.com/p/6b54c9db.html>