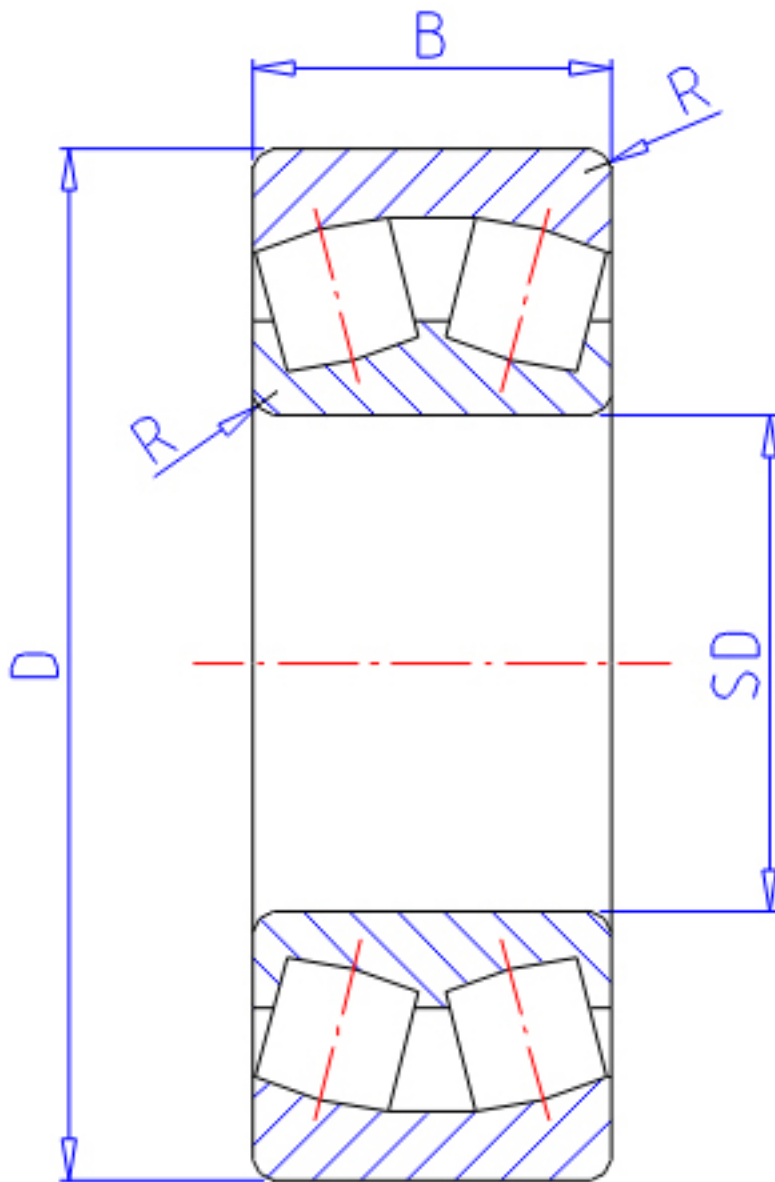


## NTN 23240B参数

主要尺寸	SD	200	mm	-
	D	360	mm	外径
	B	128	mm	宽度
	R	4.0	mm	(最小)
型号	ORDER	23240B		型号
基本额定载荷	CR	1610000	N	动载荷
	COR	2640000	N	静载荷
	CRF	165 000	kgf	动载荷
	CORF	269 000	kgf	静载荷
极限转速	LSG	750	r/min	脂润滑
	LSO	1 200	r/min	油润滑
重量	MASS	57200	g	重量
安装尺寸	DA	342	mm	(最大)
	DA1	218	mm	(最小)
轴向载荷系数	Y1	1.88		-
	Y2	2.79		-
	Y0	1.83		-
常数	E	0.36		-
安装尺寸	RAS	3	mm	(最大)

## NTN 23240B图片



参考资料:<http://www.sozhou.com/p/6b5fa6d6.html>

