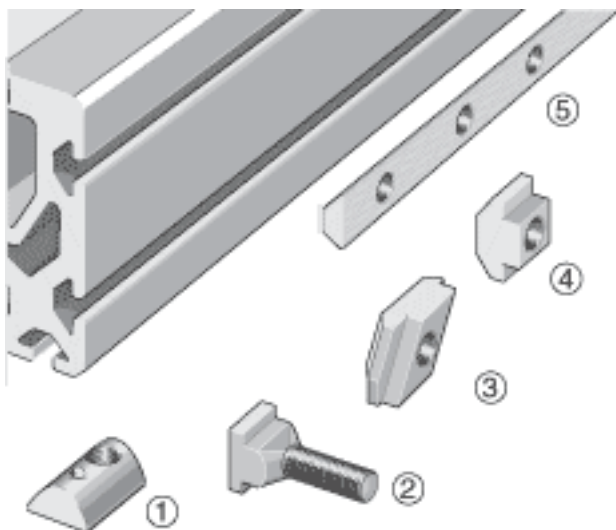
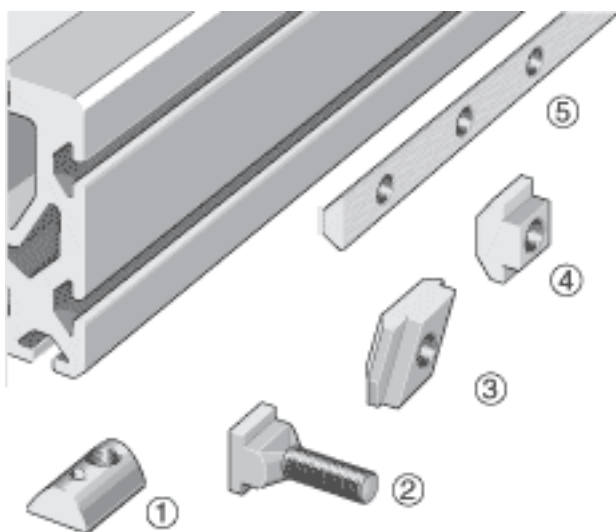


INA LEIS-M6/8-T-Nut参数

说明	5)	LEIS M T-Nut	T 型带（钢） 孔间距 50mm 指定长度 最大单 根长度2000 mm 槽宽 8 mm (LFS32- M, LFS52-M)
----	----	--------------	--

INA LEIS-M6/8-T-Nut图片



参考资料:<http://www.sozhou.com/p/6b7495b6.html>