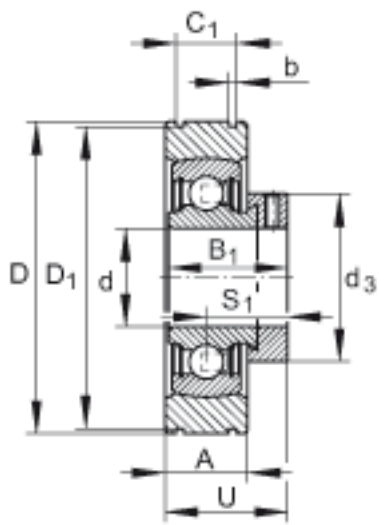
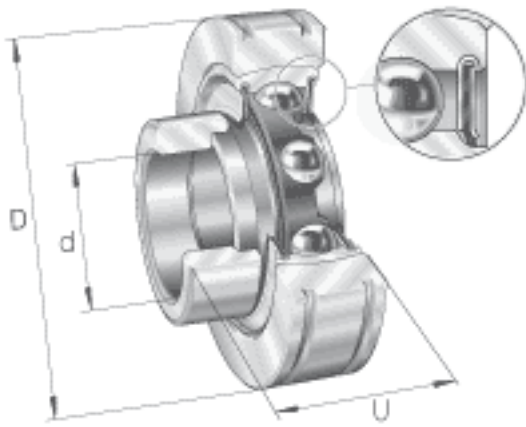


INA PE40参数

| | | | | |
|--------|--------------------|-------------|-----|-------------------------------------------------|
| 尺寸 | d | 40 | mm | - |
| | D | 90 | mm | 剖分前, 尺寸 D 要根据 DIN 620-2与公差等级 PN 保持一致 |
| | U | 45.2 | mm | - |
| | A | 25 | mm | - |
| | B ₁ | 43.8 | mm | - |
| | b | 2.7 | mm | 公差:+0,3 根据 DIN 616 的环形槽公差 (用于根据 DIN 5417 的弹性挡圈) |
| | C ₁ | 15.4 | mm | 公差:+0,2 根据 DIN 616 的环形槽公差 (用于根据 DIN 5417 的弹性挡圈) |
| | D ₁ | 86.8 | mm | 公差:-0,5 根据 DIN 616 的环形槽公差 (用于根据 DIN 5417 的弹性挡圈) |
| | d _{3 max} | 58 | mm | - |
| | S ₁ | 32.7 | mm | - |
| | 重量 | m | 880 | g |
| 基本额定载荷 | C _r | 32500 | N | 基本额定动载荷, 径向 |
| | C _{0r} | 19800 | N | 基本额定静载荷, 径向 |
| 说明 | | RAE40-NPP-B | | 轴承的型号 |
| | | 6208 | | 相关轴承决定当量载荷。 |

INA PE40图片



参考资料:<http://www.sozhou.com/p/6b81306c.html>