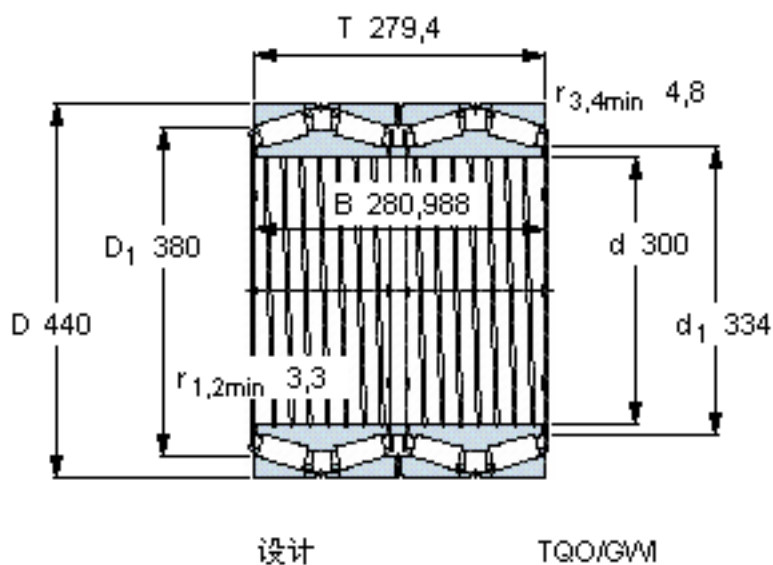


SKF BT4B 328725 G/HA1参数

主要尺寸	d	300	mm	-
	D	440	mm	-
	T	279.4	mm	-
	B	280.988	mm	-
基本额定载荷	C	3190000	N	动载荷
	C <sub>0</sub>	7800000	N	静载荷
疲劳载荷极限	P <sub>u</sub>	655000	N	-
重量	重量	145000	g	-
型号	* SKF 探索者轴承	BT4B 328725 G/HA1	-	-

SKF BT4B 328725 G/HA1图片



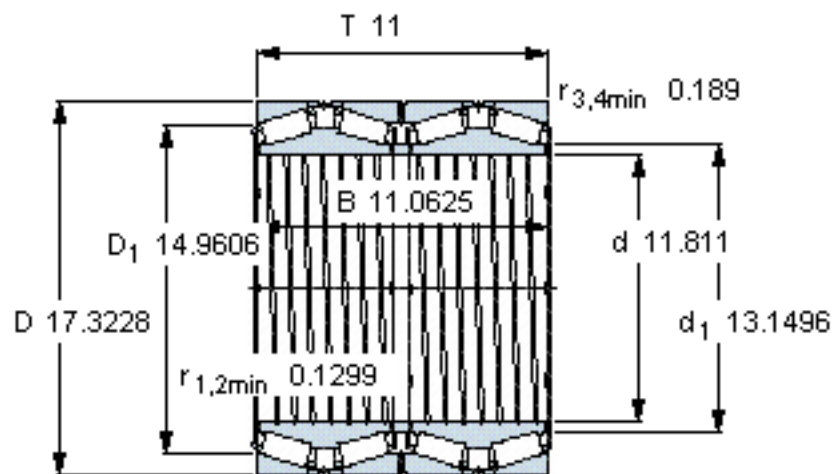
计算系数

e 0,43  
Y<sub>1</sub> 1,6  
Y<sub>2</sub> 2,3  
Y<sub>0</sub> 1,6

对比数据

额定载荷  
径向 [kN] C<sub>F</sub> 850  
轴向 [kN] C<sub>Fa</sub> 175  
推力系数 K 1,4

参考资料:<http://www.sozhou.com/p/6ba7f41e.html>



设计

TQO/GWI

**计算系数**

e 0,43

Y<sub>1</sub> 1,6

Y<sub>2</sub> 2,3

Y<sub>0</sub> 1,6

**对比数据**

额定载荷

径向 [kN]

轴向 [kN]

推力系数

C<sub>F</sub> 850

C<sub>Fa</sub> 175

K 1,4