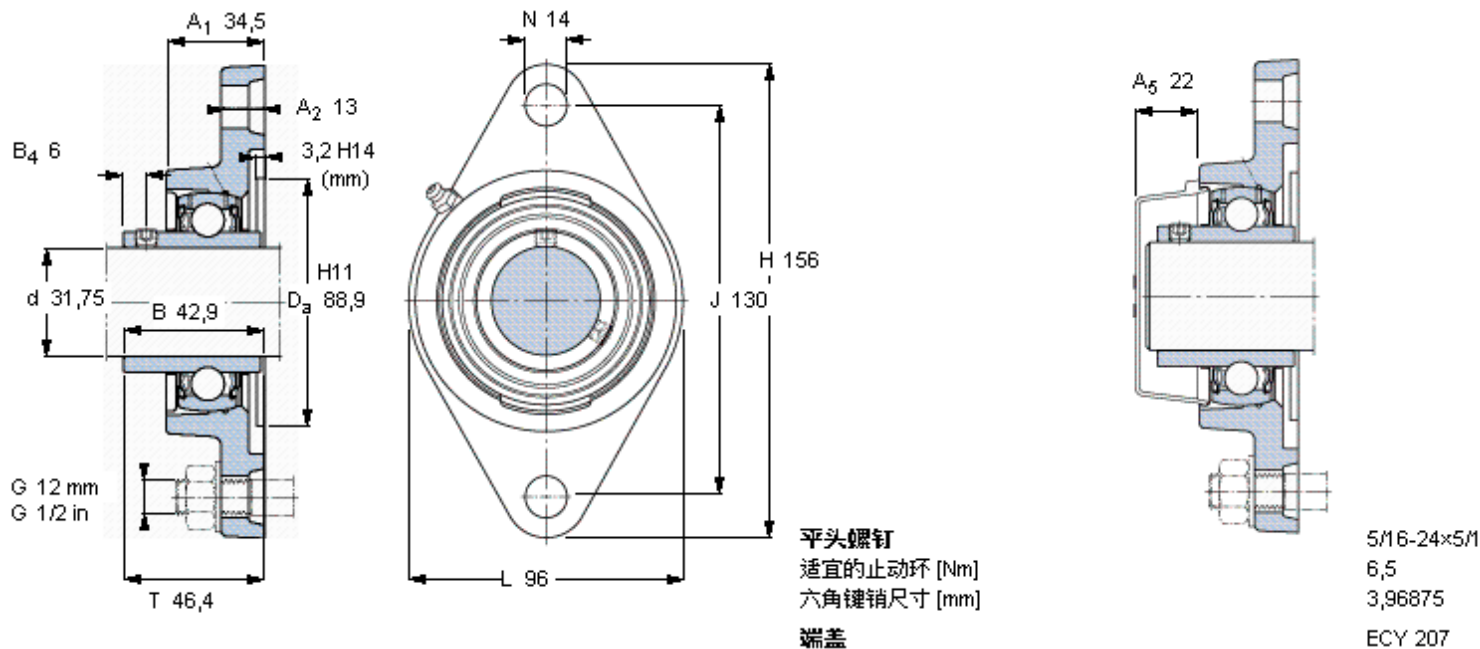


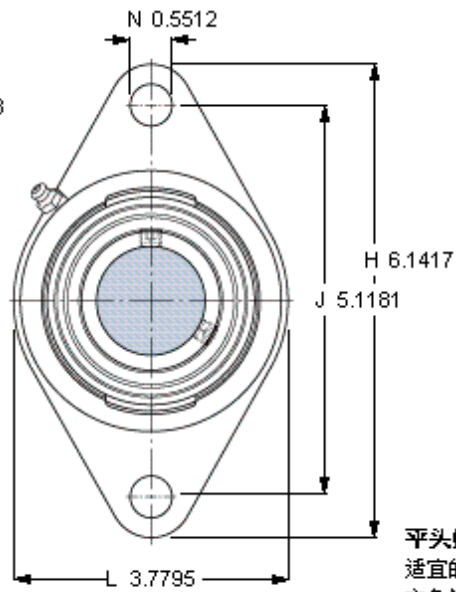
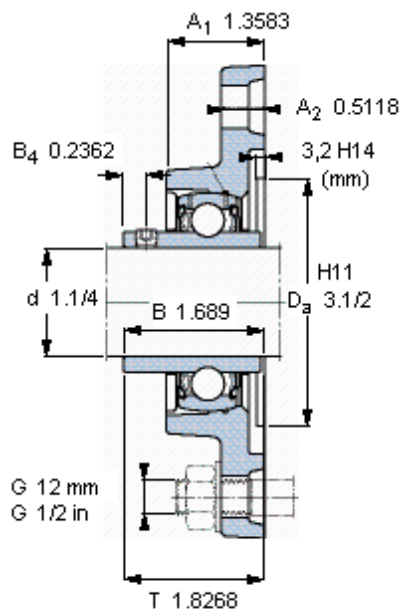
SKF FYTB 1.1/4 TF参数

| | | | | |
|--------|----------------|----------------|-------|-----|
| 主要尺寸 | d | 31.75 | mm | - |
| | A ₁ | 34.5 | mm | - |
| | J | 130 | mm | - |
| | L | 96 | mm | - |
| | T | 46.4 | mm | - |
| 基本额定载荷 | C | 25500 | N | 动载荷 |
| | C ₀ | 15300 | N | 静载荷 |
| 极限转速 | 带h6轴公差 | 5300 | r/min | - |
| 重量 | 重量 | 1400 | g | - |
| 型号 | 轴承单元 | FYTB 1.1/4 TF | - | - |
| | 轴承座 | FYTB 507 U | - | - |
| | 轴承 | YAR 207-104-2F | - | - |

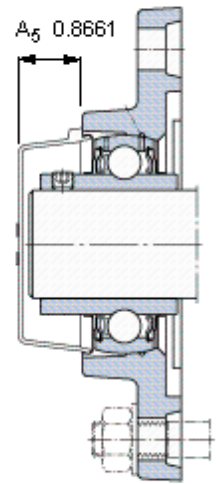
SKF FYTB 1.1/4 TF图片



参考资料:<http://www.sozhou.com/p/6ba8289b.html>



平头螺钉
 适宜的止动环 [Nm]
 六角键销尺寸 [mm]
 端盖



5/16-24x5/16
 6,5
 3,96875
 ECY 207