

NSK FJLTT-2226参数

型号	型号	FJLTT-2226		-
外形尺寸	FW	22	mm	内径
	D	29		外径
	C3	23	mm	宽度
	C4	26	mm	最大宽度
	C2	1.0	mm	最大宽度
基本额定载荷	CR	18100	N	动载荷
	CR2	1840	kgf	动载荷
极限载荷	PMAX	11500	N	极限载荷
	PMAX2	1170	kgf	极限载荷
极限转速	LS	8500	1/min	极限转速
重量	MASS	30.0	g	重量

NSK FJLTT-2226图片

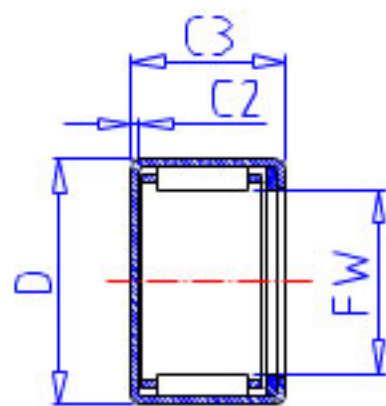
参考资料:<http://www.sozhou.com/p/6bcd6ca0.html>



FJT,FJHT,FJLT



FJTT,FJHTT,FJLTT



MFJT,MFJLT

